



# 4"/6" REWINDABLE OIL FILLED MOTORS

ENGLISH / ITALIANO / FRANÇAIS / ESPAÑOL / РУССКИЙ /

العربية / POLSKI



<b>NBS4 SERIES.....</b>	<b>3</b>
4" motors .....	4
Motori 4" .....	5
Moteurs 4" .....	6
Motores 4" .....	7
ДВИГАТЕЛЕЙ 4" .....	8
ةصوب 4 تاكرحملا .....	9
Silników 4" .....	10
Performance data single-phase - standard version.....	11
Performance data single-phase - high trust version .....	12
Performance data three-phase - standard version.....	14
Resistance values .....	17
Dimensional data and drawing.....	18
Spare part list and sectional drawing .....	20
Motor leads .....	21
Disassembly .....	22
Assembly .....	25
<b>NBS6 SERIES.....</b>	<b>29</b>
6" Motors .....	30
Motori 6" .....	31
Moteurs 6" .....	32
Motores 6" .....	33
ДВИГАТЕЛЕЙ 6" .....	34
ةصوب 6 تاكرحملا .....	35
Silników 6" .....	36
Performance data three-phase - standard version.....	37
Performance data three-phase - high trust version.....	40
Resistance values .....	41
Dimensional data and drawing.....	42
Spare part list and sectional drawing .....	43
Motor leads .....	44
Disassembly .....	45
Assembly .....	49
<b>CONTROL BOXES.....</b>	<b>55</b>
Control boxes .....	56
Quadri di controllo .....	58
Coffrets de contrôle .....	60
Paneles de control.....	62
Щиты управления .....	64
مكحلال تا حول .....	66
Skrzynki rozruchowe .....	68
Technical data and dimensions.....	70

Franklin Electric S.r.l. reserves the right to amend specification without prior notice

For the most up-to-date product information, visit [franklinwater.eu](http://franklinwater.eu).



# NBS4 series

## Technical details



## 4" MOTORS

### DESCRIPTION

The 4" submersible motors of the NBS4 series are rewindable motors and operate in wells with water not over 30 °C and a pH ranging between 6.5 e 8.0.

The filling liquid is a dielectric fluid, known as white oil, approved by the FDA and other international pharmacological institutes. The coupling dimensions and flange comply with the NEMA standard, as these submersible motors are specifically designed to operate coupled with submersible deep well pumps with the same coupling dimensions.

The motors can be powered with single-phase and three-phase power supply. The single-phase line ranges between 0.37 kW (0.5 HP) and 4.0 kW (5.5 HP), whereas the three-phase line ranges between 0.37 kW (0.5 HP) and 7.5 kW (10 HP). The submersible motors are mainly used in vertical installations. However, these motors can be installed also horizontally prior confirmation from our technical department and global assessment of the required application. Coverco motors can be installed in 4" wells with a maximum depth of 250 metres. The rewindable feature is ensured by a design that allows the motors to be disassembled and reassembled.

### FEATURES

- Coverco 4" electric motors ensure reliable operation in wells with diameters equal to or greater than 4"
- The axial and radial oil lubricated bearings allow for maintenance-free operation
- The pressure compensation inside the motor is ensured by a special membrane

### ADVANTAGES

- Stator submerged in oil
- Cable material compliant with drinking water standards (KTW)
- Sand protection and mechanical seal to allow for optimal operation even in the presence of sand in the well
- Excellent efficiency and low operating costs
- All motors are pre-filled with liquid and 100% tested

### TECHNICAL DATA

- Ratings: 0.37 - 7.5 kW
- 4" NEMA flange
- Protection rating: IP68
- Number of starts per hour: max. 30
- Vertical and horizontal operation (prior authorization of our technical dept.)
- Standard rated voltage:
  - Single-phase: 210-220-230 V / 50 Hz
  - Three-phase: 380-415 V/50 Hz; 460 V/60 Hz
- Voltage tolerance:  $\pm 10\%$
- Motor protection: thermal relays in compliance with EN 60947-4-1, trip class 10 or 10 A, trip time  $< 10$  s. at  $5 \times I_N$
- Insulation class: F
- Ambience temperature: 30 °C
- Cable dimensions: 4x1.5 mm<sup>2</sup>
- Cooling flow rate: min. 0,08 m/sec
- Water pH: 6.5-8
- Thrust load: 1500 N, 2500 N, 4500 N (HT-K)

### OPTIONS

- Special voltages on request
- Silicon carbide mechanical seal

## MOTORI 4"

### DESCRIZIONE

I motori sommersi 4" serie NBS4, riavvolgibili, lavorano in pozzi con acqua non superiore ai 30 °C con un PH compreso tra 6,5 e 8,0. Il liquido di riempimento è un fluido dielettrico detto olio bianco approvato dall'ente americano FDA e da altri istituti farmacologici in tutto il mondo. Le dimensioni di accoppiamento e la flangia sono conformi alla normativa NEMA, in quanto questi motori sommersi sono espressamente ideati per funzionare accoppiati a pompe sommerse con le stesse dimensioni di accoppiamento. L'alimentazione può essere monofase o trifase. La gamma monofase parte da 0,37 kW (0,5 HP) fino a 4,0 kW (5,5 HP), mentre la gamma trifase va dai 0,37 kW (0,5 HP) fino ai 7,5 kW (10 HP). I motori sommersi vengono impiegati di solito in installazioni verticali. Tuttavia, i motori possono essere installati orizzontalmente, sempre e comunque dopo previa conferma del nostro ufficio tecnico e la valutazione globale dell'applicazione richiesta. I motori COVERCO possono essere installati in pozzi da 4" con una profondità massima di 250 metri.

La loro riavvolgibilità è assicurata da una progettazione che facilita lo smontaggio e il riassetto dei motori stessi.

### CARATTERISTICHE

- I motori elettrici Coverco da 4" garantiscono un funzionamento affidabile in pozzi con diametro uguale o maggiore a 4"
- I cuscinetti assiali e radiali lubrificati dall'olio consentono un'operatività senza interventi di manutenzione
- La compensazione di pressione all'interno del motore è assicurata da una membrana speciale

### VANTAGGI

- Statore in bagno d'olio
- Materiale del cavo conforme alle norme per acqua potabile (KTW)
- Protezione antisabbia e tenuta meccanica per consentire un ottimo funzionamento in presenza di sabbia nel pozzo
- Progettati per un'ottima efficienza con bassi costi operativi
- Tutti i motori sono pre-riempiti di liquido e testati al 100%

### DATI TECNICI

- Potenza: 0,37 - 7,5 kW
- Flangia NEMA 4"
- Protezione: IP68
- Numero di avvii all'ora: max. 30
- Funzionamento in verticale ed orizzontale (solo se approvato).
- Tensione nominale standard:
  - Monofase: 210-220-230 V / 50 Hz
  - Trifase: 380- 415 V/50 Hz; 460 V/60 Hz
- Tolleranza voltaggio:  $\pm 10\%$
- Protezione motore: selezionare relè termici secondo norme EN 60947-4-1, classe di scatto 10 o 10 A, tempo di scatto  $< 10$  s. a  $5 \times I_N$
- Isolamento: classe F
- Temperatura ambiente: 30 °C
- Dimensioni del cavo: 4 x 1,5 mm<sup>2</sup>
- Flusso di raffreddamento min. 0,08 m/sec.
- pH acqua: 6,5-8
- Carico assiale: 1500 N, 2500 N, 4500 N (HT-K)

### OPZIONI

- Tensioni speciali su richiesta
- Tenuta meccanica in carburo di silicio

## MOTEURS 4"

### DESCRIPTION

Les moteurs immergés 4" série NBS4 sont rebobinables et travaillent en puits avec une eau ne dépassant pas les 30 °C avec un pH compris entre 6,5 et 8,0. Le liquide de remplissage est un fluide diélectrique appelé huile blanche approuvé par l'organisme américain FDA et par d'autres instituts pharmacologiques mondiales. Les dimensions de couplage et la bride sont conformes à la norme NEMA. Ces moteurs immergés sont expressément conçus pour fonctionner en couplage avec des pompes immergées (en puits profonds) avec les mêmes dimensions de couplage. L'alimentation peut être monophasée ou triphasée. La ligne monophasée part de 0,37 kW (0,5 HP) jusqu'à 4,0 kW (5,5 HP), alors que la ligne triphasée part de 0,37 kW (0,5 HP) jusqu'à 7,5 kW (10 HP). Les moteurs immergés sont utilisés en général dans des installations verticales. Cependant, les moteurs peuvent être installés horizontalement, toujours et dans tous les cas après confirmation par notre service technique et l'évaluation globale de l'application requise. Les moteurs COVERCO peuvent être installés dans des puits de 4" avec une profondeur maximale de 250 mètres. Leur bobinage est assuré par une conception qui facilite le démontage et le réassemblage même des moteurs.

### CARACTÉRISTIQUES

- Les moteurs électriques Coverco assurent une opération fiable en puits de diamètre égal ou supérieur à 4"
- Les roulements axiaux et radiaux lubrifiés à l'huile permettent un fonctionnement sans besoin de maintenance
- La compensation de pression à l'intérieur du moteur est assurée par une membrane particulière

### AVANTAGES

- Stator dans l'huile
- Matériel du câble conforme aux normes pour l'eau potable (KWT)
- Protection anti-sable et joint mécanique pour permettre un fonctionnement optimal en présence de sable dans le puits
- Efficacité optimale avec des coûts de fonctionnement faibles
- Tous les moteurs sont pré-remplis de liquides et testés à 100%

### DONNÉES ÉLECTRIQUES

- Puissances: 0,37 - 7,5 kW
- Bride NEMA 4"
- Protection : IP68
- Nombre de démarrages par heure : max. 30
- Position verticale et horizontale (uniquement si approuvé par le service technique)
- Tension nominale standard:
  - Monophasée: 210-220-230 V / 50 Hz
  - Triphasée: 380-415 V/50 Hz; 460 V/60 Hz
- Tolérance de tension:  $\pm 10\%$
- Protection moteur: sélection relais thermique en fonction de la norme EN 60947-4-1, classe de déclenchement 10 ou 10 A, temps de déclenchement  $< 10\text{ s. à } 5 \times I_N$
- Isolation: classe F
- Température ambiante: 30 °C
- Dimensions du câble: 4 x 1,5 mm<sup>2</sup>
- Flux de refroidissement min. 0,08 m/sec
- pH eau: 6,5 - 8
- Charge axiale: 1500 N, 2500 N, 4500 N (HT-K)

### OPTIONS

- Tensions particulières sur demande
- Joint mécanique en carbure de silicium

## MOTORES 4"

### DESCRIPCIÓN

Los motores sumergidos 4" serie NBS4 son rebobinables y trabajan en pozos con agua que no supere los 30° C y con un pH comprendido entre 6,5 y 8,0. El líquido de llenado es un fluido dieléctrico llamado aceite blanco aprobado por el ente americano FDA y por otros institutos farmacológicos de todo el mundo. Las medidas de acoplamiento y la brida están en conformidad con la normativa NEMA ya que estos motores sumergidos han sido expresamente proyectados para funcionar acoplados con bombas sumergidas (en pozos profundos) con las mismas medidas de acoplamiento. La alimentación puede ser monofásica o trifásica. La línea monofásica va desde 0,37 kW (0,5 HP) hasta 4.0 kW (5,5 HP), mientras que la línea trifásica se extiende desde 0,37 kW (0,5 HP) hasta 7,5 kW (10 HP). Los motores sumergidos se emplean en general para instalaciones verticales. Sin embargo, los motores pueden instalarse horizontalmente, siempre y en cualquier caso, después de la confirmación previa por parte de nuestra oficina técnica y de la evaluación global de la aplicación requerida. Los motores COVERCO pueden instalarse en pozos de 4" con una profundidad máxima de 250 metros. Su capacidad de rebobinarse queda garantizada por un diseño que facilita el desmontaje y el ensamblaje.

### CARACTERÍSTICAS

- Los motores eléctricos Coverco de 4" garantizan un funcionamiento confiable en pozos con un diámetro de 4" o superior
- Los cojinetes axiales y radiales lubricados con aceite permiten el funcionamiento sin servicios de mantenimiento
- La compensación de presión dentro del motor queda asegurada por una membrana especial

### VENTAJAS

- Estator en baño de aceite
- Material del cable conforme con las normas de agua potable (KTW)
- Protección contra la arena y cierre mecánico que permite un excelente funcionamiento en presencia de arena dentro del pozo
- Óptima eficiencia con bajos costos operativos
- Todos los motores se entregan llenos de líquido y probados al 100%

### DATOS ELÉCTRICOS

- Potencias: 0,37 - 7,5 kW
- Brida NEMA 4"
- Protección: IP68
- Número de arranques por hora: máx. 30
- Funcionamiento en vertical y en horizontal (sólo si se aprueba)
- Tensión nominal estándar:
  - Monofásico: 210-220-230 V / 50 Hz
  - Trifásico: 380-415V/50 Hz; 460 V/60 Hz
- Tolerancia voltaje:  $\pm 10\%$
- Protección del motor: selección relé térmicos según las normas EN 60947-4-1, clase de disparo 10 o 10A, tiempo de disparo  $< 10$  s. a  $5 \times I_N$
- Aislamiento: clase F
- Temperatura ambiente: 30°C
- Medidas del cable: 4 x 1.5 mm<sup>2</sup>
- Flujo de enfriamiento min. 0.08 m/seg.
- pH agua: 6,5 - 8
- Carga axial: 1500 N, 2500 N, 4500 N (HT-K)

### OPCIONES

- Tensiones especiales disponibles a pedido
- Cierre mecánico de carburo de silicio

# ДВИГАТЕЛЕЙ 4"

## ОПИСАНИЕ

Погружные двигатели 4" серии NBS4 являются перематываемыми и могут работать в скважинах с температурой воды, не превышающей 30° С и с рН от 6,5 до 8,0 включительно. Заполняющая жидкость является диэлектрической жидкостью, так называемое белое масло, одобрено FDA США и другими фармакологическими институтами по всему миру. Размеры муфты и фланца соответствуют стандарту NEMA, поскольку эти погружные электродвигатели предназначены специально для работы в соединении с погружными насосами с такими же размерами муфты. Питание может быть одно- или трехфазным. Однофазная серия - от 0,37 кВт (0,5 л.с.) до 4,0 кВт (5,5 л.с.), в то время как трехфазная серия - от 0,37 кВт (0,5 л.с.) до 7,5 кВт (10 л.с.). Погружные двигатели, как правило, используются установленными вертикально. Тем не менее, эти двигатели могут быть установлены и горизонтально, но всегда после получения подтверждения от нашего технического отдела и проведения общей оценки среды применения. Двигатели COVERCO могут быть установлены в скважинах 4" с максимальной глубиной 250 метров.

Их перемотка обеспечивается такой конструкцией, что облегчает сборку и разборку самих двигателей.

## ХАРАКТЕРИСТИКИ

- Электродвигатели Coverco 4" обеспечивают надежную работу в скважинах с диаметром, превышающим или равным 4"
- Осевые и радиальные подшипники с масляной смазкой позволяют работать двигателям без необходимости технического обслуживания
- Компенсация давления внутри двигателя обеспечивается специальной мембраной

## ПРЕИМУЩЕСТВА

- Статор в масляной ванне
- Материал кабеля соответствует требованиям к питьевой воде (КТВ)
- Защита от песка и механическое уплотнение, что позволяет оптимальную работу при наличии песка в скважине
- Разработаны для высокой производительности с низкими эксплуатационными расходами
- Все двигатели предварительно заполнены жидкостью и протестированы на 100%

## ТЕХНИЧЕСКИЕ ДАННЫЕ

- Мощность: 0,37 - 7,5 кВт
- Фланец NEMA 4"
- Степень защиты: IP68
- Количество запусков в час: макс. 30
- Работа в вертикальной и горизонтальной установке (только в случае подтверждения).
- Номинальное стандартное напряжение:
  - Однофазные: 210-220-230 В / 50 Гц
  - Трехфазные: 380- 415 В/50 Гц; 460 В/60 Гц
- Допустимое отклонение напряжения:  $\pm 10\%$
- Защита двигателя: выбрать термореле согласно стандарта EN 60947-4-1, класс расцепления 10 или 10 А, время отключения < 10 сек. при 5-кратном  $I_N$
- Изоляция: класс F
- Температура окружающей среды: 30 °С
- Размеры кабеля: 4 x 1,5 мм<sup>2</sup>
- Мин. охлаждающий поток 0,08 м/сек.
- рН воды: 6,5-8
- Осевая нагрузка: 1500 Н, 2500 Н, 4500 Н (НТ-К)

## ДОПОЛНИТЕЛЬНО

- Иные напряжения возможны по запросу
- Механическое уплотнение из карбида кремния

## المحركات ٤ بوصة

### وصف

تعمل المحركات الغاطسة 4 بوصة الفئة 4SBN القابلة لإعادة اللف في آبار المياه التي لا تتجاوز حرارتها 03 درجة مئوية والتي تتراوح فيها درجة الحموضة بين 5.6 و 0.8 أس هيدروجيني. سائل التعبئة هو سائل غازل للكهرباء يُطلق عليه الزيت الأبيض وهو مصدق عليه من قبل إدارة الدواء والغذاء الأمريكية "ADF" ومعاهد دوائية أخرى في جميع أنحاء العالم. تتطابق أبعاد القارن وفلنجة التوصيل مع مواصفات قاعدة الرابطة الوطنية لمصنعي الأجهزة الكهربائية "AMEN" حيث أن هذه المحركات الغاطسة مصممة خصيصاً للعمل مع مضخات غاطسة لها نفس أبعاد الاقتزان. يمكن تغذيتها بتيار كهربائي أحادي الطور أو ثلاثي الأطوار. تبدأ المجموعة أحادية الطور الكهربائي من 73,0 كيلو وات (5.0 حصان) حتى 0.4 كيلو وات (5.5 حصان)، بينما المجموعة ثلاثية الأطوار تبدأ من 73.0 كيلو وات (5.0 حصان) حتى 5.7 كيلو وات (01 حصان). تستخدم هذه المحركات الغاطسة عادة في التركيبات العمودية. ومع ذلك، يمكن تركيب المحركات أفقيًا، بعد التصديق على ذلك مسبقًا من قبل المكتب الفني لدينا وبعد عمل تقييم شامل للحالة المطلوبة. يمكن تركيب محركات OCREVOC فئة 4 بوصة في الآبار بحد أقصى للعمق 052 متر. إن قابلية إعادة لفها مضمونة بفضل التصميم الذي يسهل فك وإعادة تجميع المحركات.

### المواصفات

- تضمن المحركات الكهربائية ocrevoC فئة 4 بوصة التشغيل الموثوق به في الآبار التي قُطرها يساوي أو يزيد عن 4 بوصة.
- إن المحامل المشحمة بالزيت محورياً وقطرياً تسمح بالتشغيل المستمر دون الحاجة لعمليات صيانة.
- يضمن تحقيق توازن الضغط داخل المحرك بواسطة غشاء خاص.

### المزايا

- الجزء الثابت من المحرك مغمور بالزيت
- مادة صُنع الكابل مطابقة لقواعد مياه الشرب وفق (WTK)
- مانعة حماية ضد الرمال و مانعة تسرب ميكانيكية للسماح بتشغيل مثالي حتى عند وجود رمال في البئر.
- مصممة لكفاءة تشغيلية مثالية بتكاليف تشغيلية منخفضة
- جميع المحركات مسبقة التعبئة بالسائل ومختبرة تشغيلياً بنسبة 001%

### الخيارات

- جهد للتيار الكهربائي خاص حسب الطلب.
- مانعة تسرب ميكانيكية مصنعة من كربيد السيليكون

### البيانات الفنية

- الاستطاعة الكهربائية: من 73,0 - 5,7 كيلو وات.
- فلنجة توصيل قياس 4 بوصة متوافقة مع AMEN
- درجة الحماية: 86PI
- عدد مرات التشغيل في الساعة: 03 مرة كحد أقصى.
- تشغيل عمودي وأفقي (بعد الحصول على موافقة قسمنا الفني المسبقة)
- جهد التيار الاسمي القياسي:
- أحادي الطور: 032-022-012 فولت / 05 هرتز
- ثلاثي الطور: 514-083 فولت/05 هرتز؛ 064 فولت/06 هرتز
- التفاوت المسموح به بالجهد:  $\pm 01\%$
- حماية المحرك: اختر الريلبيات الكهربائية الحرارية وفقاً للقواعد 1-4-74906 NE، فئة شوط التشغيل 01 أو 01 أمبير، زمن شوط التشغيل > 01 ثوان عند  $NI \times 5$
- صف العازلية: F
- درجة حرارة السائل المحيط: 03 درجة مئوية.
- أبعاد كابل المحرك:  $4 \times 5.1$  ملم
- الحد الأدنى لسرعة السائل لتبريد المحرك 80,0 م/ثانية
- درجة حموضة الماء: 5,6-8 أس هيدروجيني.
- الحمل المحوري: 0051 نيوتن، 0052 نيوتن، 0054 نيوتن (K-TH)

## SILNIKÓW 4"

### OPIS

Przezwajalne silniki głębinowe 4" serii NBS4 działają w studniach z wodą o temperaturze nieprzekraczającej 30° C i pH w zakresie od 6,5 do 8,0. Silniki są wypełnione płynem dielektrycznym, tzw. białym olejem, który jest zatwierdzony przez amerykańską agencję FDA oraz przez inne organizacje farmakologiczne na całym świecie. Wymiary przyłączy oraz kołnier są zgodne ze standardami NEMA, ponieważ te silniki głębinowe zostały zaprojektowane z myślą o działaniu w połączeniu z pompami głębinowymi o tych samych wymiarach przyłączy. Zasilanie może być jednofazowe lub trójfazowe. Gama silników jednofazowych rozpoczyna się od 0,37 kW (0,5 HP) do 4,0 kW (5,5 HP), natomiast gama silników trójfazowych od 0,37 kW (0,5 HP) do 7,5 kW (10 HP). Silniki głębinowe są zazwyczaj stosowane w instalacjach pionowych. Niemniej jednak silniki można montować poziomo, ale zawsze i w każdym przypadku po uzyskaniu wcześniejszej zgody ze strony naszego działu technicznego, po całościowej ocenie wnioskowanego zastosowania. Silniki COVERCO mogą być instalowane w studniach 4" o maksymalnej głębokości wynoszącej 250 metrów.

Konstrukcja silników pozwala na łatwe ich przewijanie oraz szybki montaż i demontaż.

### CHARAKTERYSTYKA

- Silniki elektryczne Coverco 4-calowe zapewniają niezawodne działanie w studniach o średnicy 4" lub większych
- Łożyska osiowe i promieniowe są smarowane olejem i zapewniają bezobsługową pracę silnika
- Specjalna membrana zapewnia kompensację ciśnienia w silniku
- a compensación de presión dentro del motor queda asegurada por una membrana especial

### ZALETY

- Wirnik jest umieszczony w kąpeli olejowej
- Materiał użyty dla przewodów zgodny z wymogami dla wody pitnej (KWT)
- Zabezpieczenie antypiaskowe oraz uszczelnienie mechaniczne dla zapewnienia optymalnego działania w przypadku występowania piasku w studni
- Zaprojektowane w celu zapewnienia wysokiej wydajności i niskich kosztów eksploatacji
- Wszystkie silniki są wstępnie napełnione i w 100% przetestowane

### DANE TECHNICZNE

- Moc: 0,37 - 7,5 kW
- Kołnierz NEMA 4"
- Stopień ochrony: IP68
- Liczba uruchomień w ciągu godziny: maks. 30
- Działanie w pozycji pionowej i poziomej (tylko po uzyskaniu zgody).
- Standardowe napięcia znamionowe:
  - Jednofazowe: 210-220-230 V / 50 Hz
  - Trójfazowe: 380- 415 V/50 Hz; 460 V/60 Hz
- Tolerancja napięciowa: ± 10%
- Ochrona silnika: dobór termicznych przekaźników zgodnie z normami EN 60947-4-1, klasa wyzwalania 10 lub 10 A, czas wyzwalania < 10 s przy  $5 \times I_N$
- Izolacja: klasy F
- Temperatura otoczenia: 30 °C
- Przekrój przewodu: 4 x 1,5 mm<sup>2</sup>
- Minimalny przepływ chłodzący 0,08 m/s
- pH wody: 6,5-8
- Obciążenie osiowe: 1500 N, 2500 N, 4500 N (HT-K)

### OPCJE

- Specjalne napięcia zasilania, dostępne na zamówienie
- Uszczelnienie mechaniczne z węgla krzemu

## PERFORMANCE DATA SINGLE-PHASE - STANDARD VERSION

### 210-220-230 V AT 50 HZ

Type/ Code	Power		Hz	Voltage [V]	In	LRC / In	R.p.m. [Min-1]	FLT [Nm]	LRT / FLT	BDT / FLT	Efficiency η%			Power factor cosφ			Capacitor [μF]
	[kW]	[HP]									50	75	100	50	75	100	
NBS4 050M 275 846 1040	0.37	0.50	50	210	3.4	3.3	2810	1.26	0.87	2.28	38	48	54	0.93	0.96	0.97	20
				220	3.4	3.4	2830	1.25	0.94	2.54	37	47	53	0.86	0.91	0.95	20
				230	3.5	3.4	2845	1.24	1.05	2.83	34	44	51	0.79	0.85	0.91	20
NBS4 075M 275 847 1040	0.55	0.75	50	210	4.6	3.4	2810	1.87	0.71	2.11	48	58	60	0.92	0.96	0.98	25
				220	4.5	3.5	2830	1.85	0.79	2.37	46	56	59	0.80	0.87	0.95	25
				230	4.7	3.5	2845	1.85	0.88	2.63	43	53	57	0.71	0.81	0.91	25
NBS4 100M 275 848 1040	0.75	1.0	50	210	5.7	3.2	2815	2.54	0.74	2.03	47	58	64	0.94	0.96	0.98	36
				220	5.7	3.6	2830	2.53	0.82	2.20	45	56	63	0.86	0.92	0.96	36
				230	5.8	3.5	2845	2.52	0.88	2.48	42	52	61	0.78	0.86	0.92	36
NBS4 150M 275 850 1040	1.1	1.5	50	210	8.3	3.1	2790	3.79	0.63	1.81	52	61	65	0.90	0.95	0.97	40
				220	8.3	3.3	2810	3.74	0.68	2.00	51	61	64	0.79	0.88	0.95	40
				230	8.6	3.2	2830	3.70	0.75	2.22	47	58	62	0.70	0.81	0.90	40
NBS4 200M 275 851 1040	1.5	2.0	50	210	10.7	3.1	2780	5.16	0.59	2.12	56	65	68	0.94	0.97	0.98	50
				220	10.5	3.3	2810	5.10	0.63	2.35	53	63	67	0.86	0.94	0.97	50
				230	10.7	3.4	2820	5.06	0.70	2.58	50	60	65	0.76	0.86	0.93	50
NBS4 300M 275 852 1040	2.2	3.0	50	210	15.0	4.5	2790	7.52	0.60	2.09	60	68	72	0.96	0.98	0.99	76
				220	14.8	5.5	2810	7.49	0.67	2.20	57	67	71	0.91	0.96	0.98	76
				230	14.5	5.5	2830	7.42	0.73	2.33	54	64	70	0.82	0.91	0.96	76

### 230-240 V AT 50 HZ

Type/ Code	Power		Hz	Voltage [V]	In	LRC / In	R.p.m. [Min-1]	FLT [Nm]	LRT / FLT	BDT / FLT	Efficiency η%			Power factor cosφ			Capacitor [μF]
	[kW]	[HP]									50	75	100	50	75	100	
NBS4 050M 275 815 1040	0.37	0.50	50	230	3.0	2.9	2800	1.26	0.90	2.3	40	49	56	0.91	0.95	0.97	20
				240	3.0	3.0	2820	1.26	0.97	2.4	37	47	55	0.86	0.91	0.95	
NBS4 075M 275 817 1040	0.55	0.75	50	230	4.0	3.1	2815	1.87	0.67	2.1	45	55	60	0.92	0.95	0.97	25
				240	4.0	3.2	2835	1.86	0.75	2.3	43	52	59	0.86	0.91	0.95	
NBS4 100M 275 818 1040	0.75	1.0	50	230	5.2	2.4	2815	2.54	0.71	2.1	48	58	64	0.92	0.96	0.97	36
				240	5.3	2.4	2830	2.53	0.78	2.3	46	57	63	0.85	0.91	0.95	
NBS4 150M 275 819 1040	1.1	1.5	50	230	7.5	3.1	2800	3.75	0.63	2.0	58	68	72	0.75	0.85	0.95	40
				240	7.7	3.0	2820	3.72	0.69	2.1	53	64	70	0.69	0.80	0.91	
NBS4 200M 275 820 1040	1.5	2.0	50	230	9.5	3.3	2790	5.13	0.60	2.8	59	68	71	0.89	0.95	0.97	50
				240	9.4	3.2	2810	5.10	0.65	2.9	55	65	70	0.81	0.90	0.95	
NBS4 300M 275 821 1040	2.2	3.0	50	230	13.5	3.6	2790	7.55	0.60	2.2	62	70	73	0.95	0.98	0.98	76
				240	13.2	3.6	2810	7.48	0.65	2.5	59	68	72	0.90	0.96	0.97	

### 220-230 V AT 60 HZ

Type/ Code	Power		Hz	Voltage [V]	In	LRC / In	R.p.m. [Min-1]	FLT [Nm]	LRT / FLT	BDT / FLT	Efficiency η%			Power factor cosφ			Capacitor [μF]	S.F. Amp
	[kW]	[HP]									50	75	100	50	75	100		
NBS4 050M 275 825 1040	0.37	0.50	60	220	3.7	3.9	3460	1.01	1.19	3.4	32	42	48	0.89	0.93	0.95	20	4.7
				230	3.9	3.8	3470	1.02	1.34	3.6	30	40	46	0.82	0.87	0.91	20	4.7
NBS4 075M 275 827 1040	0.55	0.75	60	220	5.0	3.9	3450	1.52	1.35	3.2	34	44	52	0.97	0.98	0.99	31.5	6.3
				230	5.1	4.0	3460	1.51	1.51	3.4	32	42	50	0.92	0.95	0.97	31.5	6.2
NBS4 100M 275 828 1040	0.75	1.0	60	220	6.2	4.1	3460	2.06	0.96	2.8	41	51	58	0.90	0.94	0.97	31.5	7.6
				230	6.4	4.0	3470	2.06	1.06	3.2	38	48	55	0.81	0.87	0.93	31.5	7.6
NBS4 150M 275 829 1040	1.1	1.5	60	220	8.1	3.9	3440	3.05	0.77	2.4	49	59	65	0.88	0.93	0.96	40	9.7
				230	8.3	4.0	3460	3.04	0.87	2.7	43	54	63	0.79	0.86	0.93	40	9.6
NBS4 200M 275 830 1040	1.5	2.0	60	220	10.5	3.9	3420	4.20	0.81	3.6	51	61	67	0.96	0.98	0.99	50	12.5
				230	10.4	4.0	3440	4.20	0.90	4.3	48	58	66	0.90	0.95	0.98	50	12.3
NBS4 300M 275 831 1040	2.2	3.0	60	220	14.9	4.5	3440	6.10	0.74	3.7	55	64	70	0.93	0.96	0.98	76	16.5
				230	15.0	4.5	3460	6.10	0.82	3.7	51	62	68	0.84	0.91	0.95	76	16.4

## PERFORMANCE DATA SINGLE-PHASE - HIGH TRUST VERSION

### 210-220-230 V AT 50 HZ

Type/ Code	Power		Hz	Voltage [V]	In	LRC / In	R.p.m. [Min-1]	FLT [Nm]	LRT / FLT	BDT / FLT	Efficiency η%			Power factor cosφ			Capacitor [μF]
	[kW]	[HP]									50	75	100	50	75	100	
NBS4K 300M 275 852 1140	2.2	3.0	50	210	15.0	4.5	2790	7.52	0.60	2.09	60	68	72	0.96	0.98	0.99	76
				220	14.8	5.5	2810	7.49	0.67	2.20	57	67	71	0.91	0.96	0.98	76
				230	14.5	5.5	2830	7.42	0.73	2.33	54	64	70	0.82	0.91	0.96	76
NBS4K 400M 275 849 4040	3.0	4.0	50	210	19.5	4.9	2910	9.84	1.13	2.22	62	71	75	0.94	0.97	0.98	100+178
				220	19.2	5.1	2920	9.82	1.24	2.43	61	70	74	0.85	0.93	0.96	100+178
				230	19.7	5.1	2930	9.78	1.37	2.68	56	66	73	0.73	0.84	0.92	100+178
NBS4K 500M 275 853 4040	3.7	5.0	50	210	23.4	3.9	2900	12.2	0.85	1.97	63	72	77	0.93	0.97	0.98	130+178
				220	23.1	4.2	2910	12.1	0.91	2.35	60	70	76	0.83	0.91	0.97	130+178
				230	23.9	4.3	2920	12.1	1.01	2.47	53	65	73	0.72	0.84	0.93	130+178
NBS4K 550M 275 854 4040	4.0	5.5	50	210	25.1	4.1	2890	13.2	0.83	1.83	66	74	77	0.93	0.97	0.98	130+178
				220	24.6	4.2	2900	13.1	0.92	2.17	62	72	76	0.85	0.93	0.97	130+178
				230	25.1	4.3	2910	13.1	0.99	2.28	55	67	74	0.75	0.87	0.94	130+178

### 230-240 V AT 50 HZ

Type/ Code	Power		Hz	Voltage [V]	In	LRC / In	R.p.m. [Min-1]	FLT [Nm]	LRT / FLT	BDT / FLT	Efficiency η%			Power factor cosφ			Capacitor [μF]
	[kW]	[HP]									50	75	100	50	75	100	
NBS4K 400M 275 xxx 4040	3.0	4.0	50	230	18.5	5.0	2910	9.80	1.10	2.4	60	69	72	0.84	0.92	0.97	100+(156-200)
				240	18.8	5.1	2920	9.75	1.20	2.6	55	64	70	0.72	0.84	0.95	100+(156-200)
NBS4K 500M 275 xxx 4040	3.7	5.0	50	230	21.5	4.2	2900	12.2	0.84	2.2	64	73	79	0.91	0.96	0.97	130+(156-200)
				240	21.0	4.3	2910	12.1	0.91	2.4	62	72	77	0.82	0.91	0.96	130+(156-200)
NBS4K 550M 275 xxx 4040	4.0	5.5	50	230	22.6	4.2	2890	13.2	0.84	1.9	66	75	79	0.93	0.97	0.99	130+(156-200)
				240	22.2	4.3	2900	13.2	0.91	2.2	52	63	71	0.86	0.92	0.96	130+(156-200)

220-230 V AT 60 HZ

Type/ Code	Power		Hz	Voltage [V]	In	LRC / In	R.p.m. [Min-1]	FLT [Nm]	LRT / FLT	BDT / FLT	Efficiency $\eta\%$			Power factor $\cos\phi$			Capacitor [ $\mu$ F]	S.F. Amp
	[kW]	[HP]									50	75	100	50	75	100		
NBS4K 400M 275 870 4040	3.0	4.0	60	220	19.5	6.5	3540	8.10	1.5	3.1	54	65	71	0.96	0.97	0.98	120+(156-200)	21.8
				230	19.5	6.6	3550	8.10	1.6	3.2	52	61	69	0.95	0.96	0.97	120+(156-200)	21.0
NBS4K 500M 275 906 4040	3.7	5.0	60	220	24.0	5.3	3540	10.00	1.12	2.5	55	65	71	0.94	0.95	0.96	150+(156-200)	28.0
				230	24.0	5.4	3550	10.00	1.22	2.9	53	63	70	0.94	0.95	0.96	150+(156-200)	27.0
NBS4K 550M 275 806 4040	4.0	5.5	60	220	26.0	4.9	3530	10.80	1.11	2.3	57	68	73	0.94	0.95	0.96	150+(156-200)	29.0
				230	25.5	5.1	3540	10.80	1.22	2.7	54	65	72	0.94	0.95	0.96	150+(156-200)	28.5

LEGENDA	
LRC	Locked Rotor Current (A)
$I_N$	Nominal Amps
LRT	Locked Rotor Torque
BDT	Breakdown Torque
FLT	Full Load Torque
S.F.	Service Factor

# PERFORMANCE DATA THREE-PHASE - STANDARD VERSION

## 380-400-415 V AT 50 HZ

Type/ Code	Power		Hz	Voltage [V]	In *	LRC / In	R.p.m. [Min-1]	FLT [Nm]	LRT / FLT	BDT / FLT	Efficiency η%			Power factor cosφ		
	[kW]	[HP]									50	75	100	50	75	100
NBS4 050T 274 761 1040	0.37	0.50	50	380	1.35	3.5	2790	1.26	1.7	2.5	40	47	51	0.69	0.77	0.83
				400	1.35	3.7	2820	1.25	1.9	2.7	39	47	51	0.64	0.73	0.79
				415	1.35	3.9	2835	1.25	2.0	3.1	38	46	50	0.61	0.70	0.76
NBS4 075T 274 762 1040	0.55	0.75	50	380	1.85	3.6	2800	1.87	1.8	2.3	47	53	56	0.65	0.75	0.83
				400	1.85	3.8	2830	1.85	2.1	2.5	46	53	56	0.60	0.70	0.78
				415	1.90	3.9	2850	1.84	2.3	2.8	43	52	56	0.55	0.66	0.75
NBS4 100T 274 763 1040	0.75	1.0	50	380	2.20	4.1	2810	2.55	2.3	2.3	54	61	63	0.64	0.75	0.82
				400	2.20	4.2	2835	2.52	2.5	2.5	54	61	63	0.58	0.70	0.78
				415	2.25	4.3	2850	2.51	2.9	2.8	52	60	63	0.54	0.65	0.74
NBS4 150T 274 724 1040	1.1	1.5	50	380	3.00	4.6	2800	3.76	2.6	3.5	63	68	69	0.64	0.76	0.83
				400	3.00	4.7	2830	3.73	2.8	3.8	60	66	68	0.60	0.71	0.79
				415	3.00	4.7	2845	3.71	3.0	3.9	59	65	68	0.55	0.67	0.75
NBS4 200T 274 725 1040	1.5	2.0	50	380	4.00	4.4	2800	5.10	2.6	3.2	63	69	70	0.60	0.73	0.82
				400	4.10	4.5	2825	5.07	2.9	3.5	61	67	69	0.53	0.66	0.76
				415	4.30	4.5	2840	5.05	3.1	3.8	59	66	69	0.48	0.61	0.71
NBS4 300T 274 726 1040	2.2	3.0	50	380	5.50	4.9	2800	7.51	2.4	2.9	70	73	74	0.63	0.76	0.83
				400	5.60	5.0	2825	7.44	2.8	3.1	68	73	74	0.56	0.69	0.78
				415	5.70	5.1	2840	7.39	3.0	3.3	66	72	73	0.50	0.64	0.73
NBS4 400T 274 764 4140	3.0	4.0	50	380	7.40	4.5	2780	10.30	2.5	2.8	73	74	75	0.59	0.73	0.83
				400	7.50	4.6	2810	10.18	2.7	3.2	69	73	74	0.51	0.66	0.78
				415	7.90	4.8	2825	10.16	3.0	3.4	66	72	73	0.47	0.60	0.72
NBS4 550T 274 765 4140	4.0	5.5	50	380	9.60	5.1	2800	13.62	2.8	2.9	77	79	79	0.57	0.72	0.82
				400	9.80	5.1	2820	13.53	3.1	3.1	74	78	78	0.50	0.64	0.77
				415	10.30	5.1	2835	13.48	3.4	3.2	70	76	77	0.45	0.59	0.71
NBS4 750T 274 728 4140	5.5	7.5	50	380	12.60	5.2	2825	18.60	2.5	2.7	79	80	80	0.63	0.77	0.86
				400	12.50	5.4	2845	18.44	2.7	2.8	77	80	80	0.55	0.71	0.82
				415	12.80	5.4	2860	18.37	2.9	3.0	74	79	79	0.50	0.65	0.78

\*220-240 V Version: In x 1.73

## 380 V 60 HZ

Type/ Code	Power		Hz	Voltage [V]	In	LRC / In	R.p.m. [Min-1]	FLT [Nm]	LRT / FLT	BDT / FLT	Efficiency η%			Power factor cosφ			S.F. Amp
	[kW]	[HP]									50	75	100	50	75	100	
NBS4 050T 274 741 1040	0.37	0.50	60	380	1.6	5.6	3500	1.01	4.3	4.7	36	45	50	0.57	0.64	0.70	2.0
NBS4 075T 274 742 1040	0.55	0.75	60	380	2.1	6.0	3500	1.52	4.1	4.6	44	53	59	0.57	0.65	0.72	2.5
NBS4 100T 274 743 1040	0.75	1.0	60	380	2.5	5.1	3480	2.06	3.2	3.6	51	59	63	0.57	0.67	0.75	3.0
NBS4 150T 274 744 1040	1.1	1.5	60	380	3.2	5.8	3470	3.03	3.3	3.2	59	66	69	0.58	0.69	0.76	3.8
NBS4 200T 274 745 1040	1.5	2.0	60	380	4.4	5.3	3470	4.10	3.1	5.0	63	70	71	0.52	0.64	0.71	5.0
NBS4 300T 274 746 1040	2.2	3.0	60	380	5.9	6.0	3470	6.06	3.4	4.1	71	76	77	0.61	0.64	0.74	6.4
NBS4 400T 274 774 4140	3.0	4.0	60	380	8.2	6.0	3470	8.24	3.5	4.3	70	75	77	0.50	0.63	0.73	8.7
NBS4 550T 274 775 4140	4.0	5.5	60	380	10.2	6.3	3450	11.0	3.5	4.0	74	78	80	0.54	0.67	0.76	11.4
NBS4 750T 274 748 4140	5.5	7.5	60	380	13.0	6.5	3490	15.0	3.1	3.8	78	81	83	0.55	0.69	0.78	14.5

### 220-230 V 60 HZ

Type/ Code	Power		Hz	Voltage [V]	In	LRC / In	R.p.m. [Min-1]	FLT [Nm]	LRT / FLT	BDT / FLT	Efficiency η%			Power factor cosφ			S.F. Amp
	[kW]	[HP]									50	75	100	50	75	100	
NBS4 050T 274 711 1040	0.37	0.50	60	220	2.6	5.1	3470	1.01	3.5	4.0	36	44	49	0.64	0.71	0.77	3.3
				230	2.6	5.2	3490	1.01	3.7	4.1	36	44	49	0.61	0.63	0.73	3.3
NBS4 075T 274 712 1040	0.55	0.75	60	220	3.4	5.4	3480	1.51	3.3	3.9	44	52	57	0.62	0.71	0.77	4.2
				230	3.4	5.3	3500	1.50	3.4	4.1	43	51	56	0.58	0.67	0.73	4.1
NBS4 100T 274 713 1040	0.75	1.0	60	220	4.1	5.0	3460	2.08	2.2	2.9	50	58	61	0.64	0.74	0.80	5.0
				230	4.1	5.1	3480	2.06	2.3	3.3	49	57	61	0.60	0.70	0.77	4.9
NBS4 150T 274 714 1040	1.1	1.5	60	220	5.2	5.4	3450	3.05	2.9	5.8	62	67	70	0.62	0.73	0.80	6.3
				230	5.2	5.6	3470	3.05	3.0	5.8	60	65	70	0.59	0.70	0.77	6.1
NBS4 200T 274 715 1040	1.5	2.0	60	220	6.9	5.3	3460	4.13	2.6	4.3	67	72	74	0.57	0.69	0.77	8.1
				230	7.0	5.9	3470	4.14	3.2	4.6	66	71	74	0.50	0.64	0.74	8.1
NBS4 300T 274 716 1040	2.2	3.0	60	220	9.5	5.4	3440	6.10	3.3	3.7	77	79	80	0.54	0.68	0.77	10.6
				230	9.8	5.4	3460	6.20	3.6	4.2	74	78	79	0.47	0.62	0.73	10.6
NBS4 400T 274 776 4140	3.0	4.0	60	220	14.2	6.0	3470	8.25	3.4	4.3	70	76	77	0.50	0.63	0.73	15.1
				230	15.1	6.2	3490	8.25	3.6	4.5	69	75	76	0.47	0.60	0.66	15.7
NBS4 550T 274 777 4140	4.0	5.5	60	220	16.8	6.4	3450	11.1	3.1	3.4	76	79	80	0.58	0.71	0.79	18.5
				230	17.0	6.3	3460	11.0	3.3	3.6	73	78	80	0.51	0.64	0.75	18.6
NBS4 750T 274 718 4140	5.5	7.5	60	220	21.0	6.4	3470	15.1	2.6	3.0	78	81	82	0.63	0.76	0.84	23.8
				230	21.1	6.4	3485	15.1	2.7	3.2	78	81	82	0.56	0.70	0.79	23.6

### 460 V 60 HZ

Type/ Code	Power		Hz	Voltage [V]	In	LRC / In	R.p.m. [Min-1]	FLT [Nm]	LRT / FLT	BDT / FLT	Efficiency η%			Power factor cosφ			S.F. Amp
	[kW]	[HP]									50	75	100	50	75	100	
NBS4 050T 264 761 1040	0.37	0.50	60	460	1.2	3.5	3440	1.02	1.7	2.5	40	47	50	0.69	0.77	0.80	-
NBS4 075T 264 762 1040	0.55	0.75	60	460	1.6	3.6	3470	1.52	1.8	2.3	47	55	58	0.65	0.73	0.76	-
NBS4 100T 274 763 1040	0.75	1.0	60	460	2.0	4.1	3470	2.06	2.3	2.3	54	62	65	0.64	0.73	0.76	2.5
NBS4 150T 274 724 1040	1.1	1.5	60	460	2.5	4.6	3460	3.03	2.6	3.5	63	70	74	0.64	0.73	0.78	3.2
NBS4 200T 274 725 1040	1.5	2.0	60	460	3.7	4.4	3460	4.10	2.6	3.2	63	67	70	0.60	0.72	0.75	4.1
NBS4 300T 274 726 1040	2.2	3.0	60	460	5.0	4.9	3460	6.06	2.4	2.9	70	73	75	0.63	0.73	0.76	5.4
NBS4 400T 274 764 4140	3.0	4.0	60	460	6.4	4.5	3450	8.24	2.5	2.8	73	75	78	0.59	0.72	0.75	7.0
NBS4 550T 274 765 4140	4.0	5.5	60	460	8.3	5.1	3460	11.0	2.8	2.9	77	78	80	0.57	0.70	0.74	9.1
NBS4 750T 274 728 4140	5.5	7.5	60	460	10.8	5.2	3480	15.0	2.5	2.7	79	80	81	0.63	0.76	0.80	12.0

#### LEGENDA

LRC	Locked Rotor Current (A)
I <sub>N</sub>	Nominal Amps
LRT	Locked Rotor Torque
BDT	Breakdown Torque
FLT	Full Load Torque
S.F.	Service Factor

# PERFORMANCE DATA THREE-PHASE - HIGH TRUST VERSION

## 380-415 V AT 50 HZ

Type/ Code	Power		Hz	Voltage [V]	In *	LRC / In	R.p.m. [Min-1]	FLT [Nm]	LRT / FLT	BDT / FLT	Efficiency η%			Power factor cosφ		
	[kW]	[HP]									50	75	100	50	75	100
NBS4K 300T 274 726 1140	2.2	3.0	50	380	5.50	4.9	2800	7.51	2.4	2.9	70	73	74	0.63	0.76	0.83
				400	5.60	5.0	2825	7.44	2.8	3.1	68	73	74	0.56	0.69	0.78
				415	5.70	5.1	2840	7.39	3.0	3.3	66	72	73	0.50	0.64	0.73
NBS4K 400T 274 764 4040	3.0	4.0	50	380	7.40	4.5	2780	10.30	2.5	2.8	73	74	75	0.59	0.73	0.83
				400	7.50	4.6	2810	10.18	2.7	3.2	69	73	74	0.51	0.66	0.78
				415	7.90	4.8	2825	10.16	3.0	3.4	66	72	73	0.47	0.60	0.72
NBS4K 550T 274 765 4040	4.0	5.5	50	380	9.60	5.1	2800	13.62	2.8	2.9	77	79	79	0.57	0.72	0.82
				400	9.80	5.1	2820	13.53	3.1	3.1	74	78	78	0.50	0.64	0.77
				415	10.30	5.1	2835	13.48	3.4	3.2	70	76	77	0.45	0.59	0.71
NBS4K 750T 274 728 4040	5.5	7.5	50	380	12.60	5.2	2825	18.60	2.5	2.7	79	80	80	0.63	0.77	0.86
				400	12.50	5.4	2845	18.44	2.7	2.8	77	80	80	0.55	0.71	0.82
				415	12.80	5.4	2860	18.37	2.9	3.0	74	79	79	0.50	0.65	0.78
NBS4K 1000T 274 729 4040	7.5	10.0	50	380	16.90	5.1	2810	25.50	2.4	2.5	80	80	80	0.65	0.79	0.87
				400	16.90	5.3	2835	25.26	2.6	2.6	78	80	80	0.57	0.72	0.83
				415	17.30	5.3	2850	25.05	2.7	2.7	75	79	79	0.51	0.66	0.77

## 380 V 60 HZ

Type/ Code	Power		Hz	Voltage [V]	In *	LRC / In	R.p.m. [Min-1]	FLT [Nm]	LRT / FLT	BDT / FLT	Efficiency η%			Power factor cosφ			S.F. Amp
	[kW]	[HP]									50	75	100	50	75	100	
NBS4K 1000T 274 749 4040	7.5	10	60	380	17.8	6.5	3480	20.6	2.9	3.3	77	80	81	0.57	0.71	0.80	19.4

## 220-230 V 60 HZ

Type/ Code	Power		Hz	Voltage [V]	In	LRC / In	R.p.m. [Min-1]	FLT [Nm]	LRT / FLT	BDT / FLT	Efficiency η%			Power factor cosφ			S.F. Amp
	[kW]	[HP]									50	75	100	50	75	100	
NBS4K 1000T 274 719 4040	7.5	10	60	220	29.0	5.9	3440	20.8	2.6	2.6	78	79	80	0.64	0.78	0.85	32.6
				230	29.0	6.0	3460	20.7	2.8	2.8	76	79	80	0.58	0.72	0.81	32.0

## 460 V 60 HZ

Type/ Code	Power		Hz	Voltage [V]	In	LRC / In	R.p.m. [Min-1]	FLT [Nm]	LRT / FLT	BDT / FLT	Efficiency η%			Power factor cosφ			S.F. Amp
	[kW]	[HP]									50	75	100	50	75	100	
NBS4K 1000T 274 729 4040	7.5	10	60	460	14.5	5.1	3470	20.6	2.4	2.5	80	80	80	0.65	0.76	0.80	15.9

### LEGENDA

LRC	Locked Rotor Current (A)
I <sub>N</sub>	Nominal Amps
LRT	Locked Rotor Torque
BDT	Breakdown Torque
FLT	Full Load Torque
S.F.	Service Factor

## RESISTANCE VALUES

### SINGLE-PHASE $\pm 5\%$ (25 °C) / 210-220-230 V 50 HZ

Type	[kW]	$\Omega$ (Main)	$\Omega$ (Start)	Watt 220 V	Amps 220 V
NBS4 050 M	0.37	6.50	14.8	400	2.5
NBS4 075 M	0.55	4.50	9.20	480	3.0
NBS4 100 M	0.75	3.55	7.60	550	3.8
NBS4 150 M	1.10	2.55	6.90	770	5.8
NBS4 200 M	1.50	2.00	4.90	990	6.6
NBS4 300 M	2.20	1.25	3.00	1100	7.8
NBS4K 400 M	3.00	0.90	2.00	1500	10.6
NBS4K 500 M	3.70	0.76	1.85	1800	14.5
NBS4K 550 M	4.00	0.76	1.85	1800	14.5

### SINGLE-PHASE $\pm 5\%$ (25 °C) / 230-240 V 50 HZ

Type	[kW]	$\Omega$ (Main)	$\Omega$ (Start)	Watt 240 V	Amps 240 V
NBS4 050 M	0.37	7.90	12.5	370	2.1
NBS4 075 M	0.55	4.10	6.30	400	2.7
NBS4 100 M	0.75	5.50	7.30	550	3.6
NBS4 150 M	1.10	3.00	5.50	720	6.2
NBS4 200 M	1.50	2.30	4.00	850	6.5
NBS4 300 M	2.20	1.50	2.45	1000	7.0
NBS4K 400 M	3.00	1.00	1.80	1200	10.0
NBS4K 500 M	3.70	0.90	1.45	1450	13.5
NBS4K 550 M	4.00	0.90	1.45	1450	13.5

### THREE-PHASE $\pm 5\%$ (25 °C) 380-415 V 50 HZ

Type	[kW]	$\Omega$	Input Power Watt 400 V	No Load Amps 400 V
NBS4 050 T	0.37	54	320	1.05
NBS4 075 T	0.55	40	360	1.40
NBS4 100 T	0.75	26.4	320	1.65
NBS4 150 T	1.10	16.1	340	2.05
NBS4 200 T	1.50	12.3	480	3.25
NBS4 300 T	2.20	7.7	590	3.90
NBS4 400 T	3.00	5.5	780	5.90
NBS4 550 T	4.00	3.8	990	7.70
NBS4 750 T	5.50	3.0	1000	8.55
NBS4K1000 T	7.50	2.2	1300	11.3

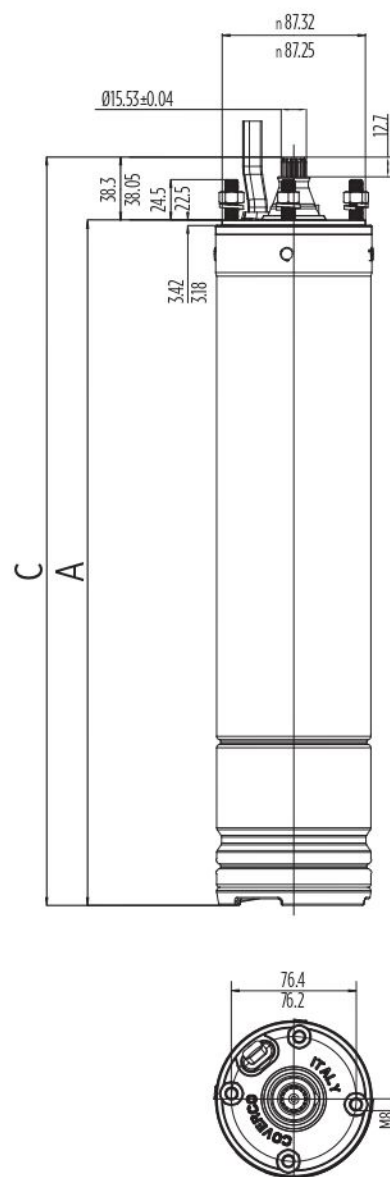
## DIMENSIONAL DATA AND DRAWING

### SINGLE-PHASE MOTORS 50 HZ

Type	Axial trust	kW	Tot. A [mm]	Tot. C [mm]	Weight [Kg]	Oil [Kg]
NBS4 050 M	1500N/150 Kg.	0.37	364	402	8.1	0.71
NBS4 075 M	1500N/150 Kg.	0.55	389	427	9.2	0.72
NBS4 100 M	1500N/150 Kg.	0.75	411	449	10.3	0.76
NBS4 150 M	2500N/250 Kg.	1.10	434	472	11.4	0.79
NBS4 200 M	2500N/250 Kg.	1.50	467	505	12.8	0.76
NBS4 300 M	2500N/250 Kg.	2.20	565	603	17.4	0.86
NBS4K 300 M	4500N/450 Kg.	2.20	565	603	17.4	0.84
NBS4K 400 M	4500N/450 Kg.	3.00	680	718	24.1	0.90
NBS4K 500 M	4500N/450 Kg.	3.70	680	718	24.1	0.86
NBS4K 550 M	4500N/450 Kg.	4.00	680	718	24.1	0.93

### THREE-PHASE MOTORS 50 HZ

Type	Axial trust	kW	Tot. A [mm]	Tot. C [mm]	Weigh [Kg]	Oil [Kg]
NBS4 050 T	1500N/150 Kg.	0.37	350	388	7.4	0.70
NBS4 075 T	1500N/150 Kg.	0.55	364	402	8.0	0.71
NBS4 100 T	1500N/150 Kg.	0.75	384	422	8.8	0.72
NBS4 150 T	2500N/250 Kg.	1.10	411	449	10.6	0.70
NBS4 200 T	2500N/250 Kg.	1.50	428	466	10.8	0.74
NBS4 300 T	2500N/250 Kg.	2.20	467	505	12.5	0.78
NBS4 400 T	2500N/250 Kg.	3.0	522	560	15.0	0.80
NBS4 550 T	2500N/250 Kg.	4.0	587	625	18.3	0.82
NBS4 750 T	2500N/250 Kg.	5.5	687	725	24.3	0.86
NBS4K 300 T	4500N/450 Kg.	2.2	467	505	12.5	0.78
NBS4K 400 T	4500N/450 Kg.	3.0	522	560	15.0	0.80
NBS4K 550 T	4500N/450 Kg.	4.0	587	625	18.3	0.82
NBS4K 750 T	4500N/450 Kg.	5.5	687	725	24.3	0.86
NBS4K 1000 T	4500N/450 Kg.	7.5	768	806	28.3	1.09

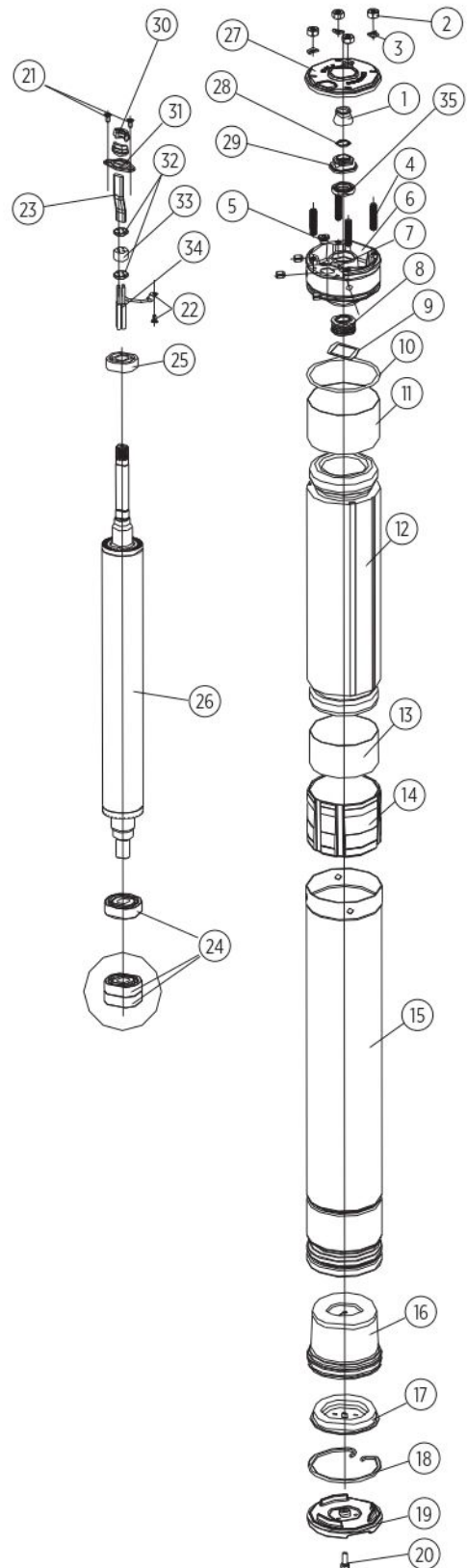


00130105/05/2018



## SPARE PART LIST AND SECTIONAL DRAWING

#	Part description	Q.ty	Material
1	Sand slinger	1	NBR
2	Nut	4	304 SS
3	Washer	4	304 SS
4	Stud	4	304 SS
5	Oil fill plug	1	Brass
6	Top end bracket	1	Powder coated cast-iron
7	Lock pins	4	304 SS
8	Mechanical shaft seal	1	Nitrile-Carbon and ceramic face seal
9	Wavy spring	1	High carbon steel (C70)
10	O-ring gasket for top end bell	1	NBR
11	Insulation Roll up	1	Mylar A
13			Mylar A
12	Wound stator	1	Copper wire
14	Bottom end bell	1	Aluminium
15	Motor outer shell	1	304 SS
16	Pressure equalization Diaphragm	1	Buna N
17	Cover Diaphragm	1	304 SS
18	Snap ring	1	304 SS
19	Shell protector	1	Polyphenylene ether + PS (PPE+PS)
20	Lock screw for shell protector	1	304 SS
21	Screw for lead clamp	2	304 SS
22	Grounding screw	1	Steel+zinc
22	Lock washer	1	
23	Lead	1	VPE+EPR
24	Lower ball bearing	1/2	Stainless steel
25	Upper ball bearing	1	Stainless steel
26	Rotor with shaft	1	Steel/304 SS/AL/Cu
27	Top end bell cover	1	304 SS
28	Washer	1	304 SS
29	Sand slinger base	1	Polyacetal (POM)
30	Lead seal bushing	2	Nylon
32	Lead pressure disk	2	Polyamid
33	Lead fix rubber	1	NBR
31	Lead Clamp	1	304 SS
34	Parallel connectors	3	CuZn+Sn
35	Lip seal	1	NBR
	Filling non-toxic oil	Kg.	Marcol 152
	Instruction sticker	1	-
	Lead jacket g6	4	-



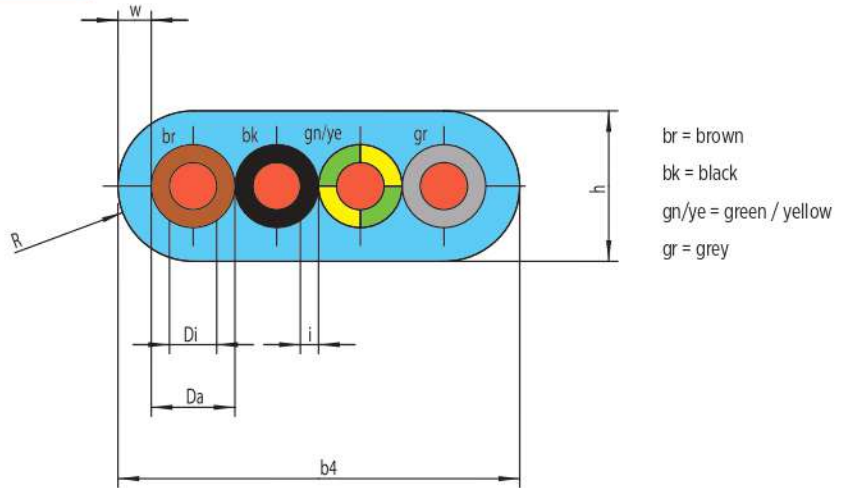
8013024 03/2018

## MOTOR LEADS

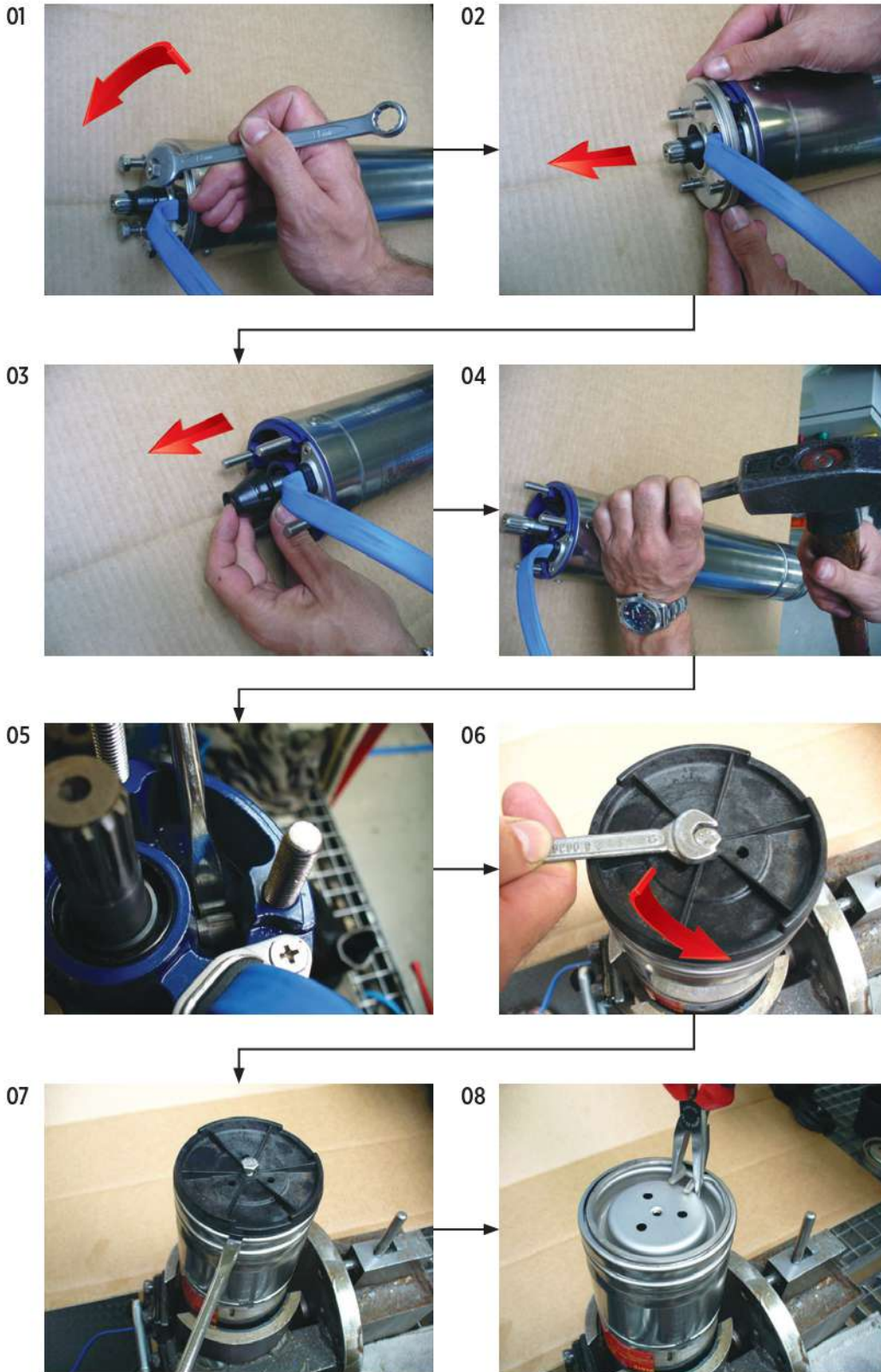
Type	Di	i	Da	w	R	b4	h
4x1.5	1.5	0.6	2.7	1.9	2.5	14.6	5.1

### DIMENSIONS

Standard cable	Lengths [mt]
0,37 kW - 2,2 kW	1,5
3,0 kW - 5,5 kW	2,5
7,5 kW	3,5



# DISASSEMBLY



# DISASSEMBLY

09



10



11



12



13



14



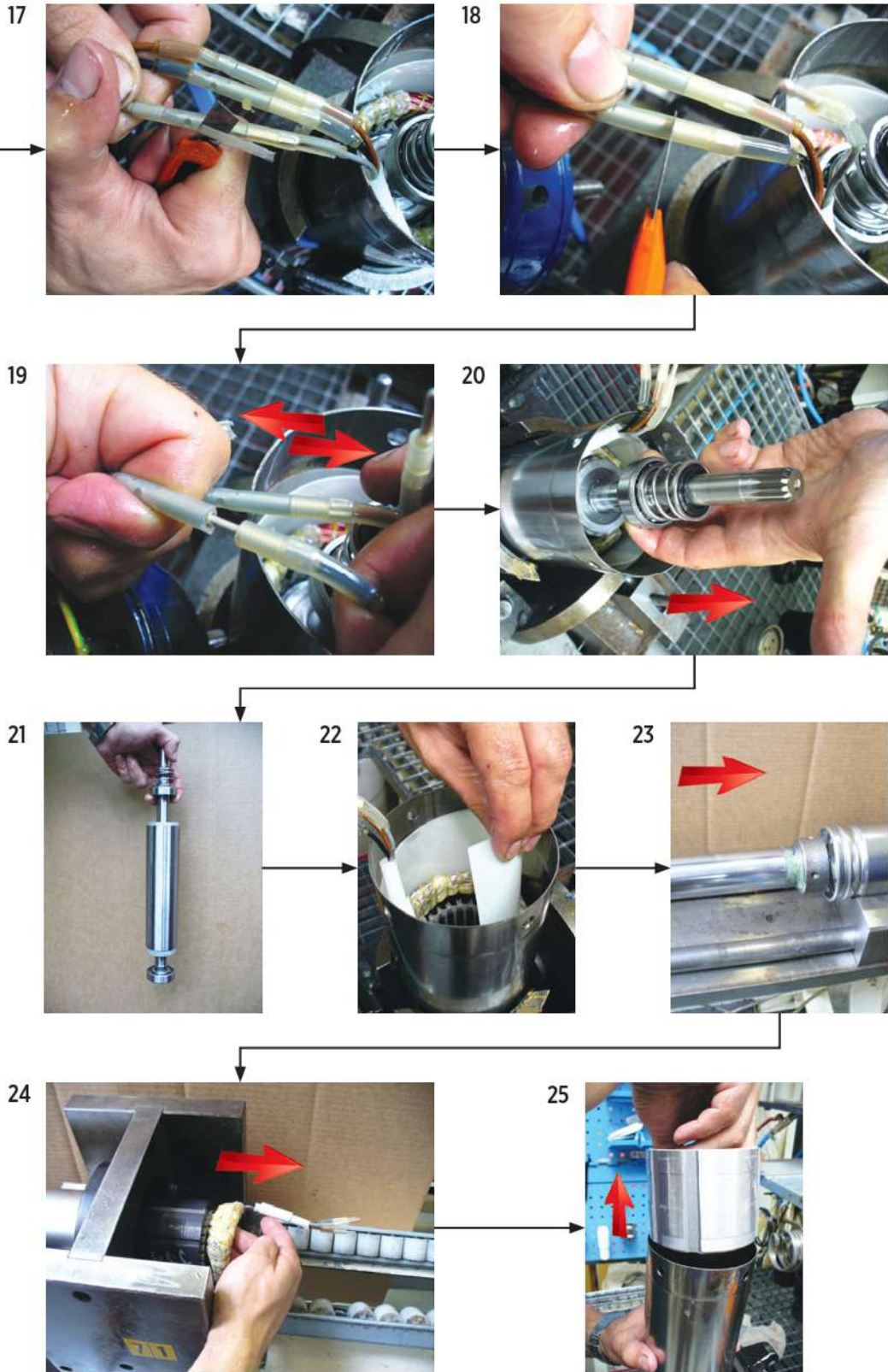
15



16



# DISASSEMBLY



# ASSEMBLY

01



02



03



04



05



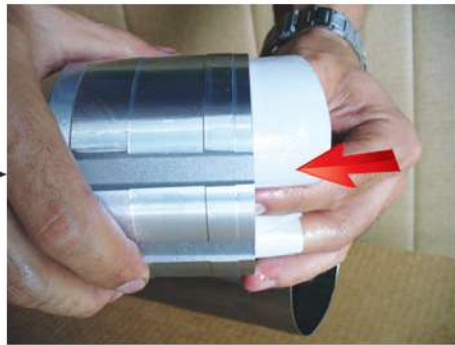
06



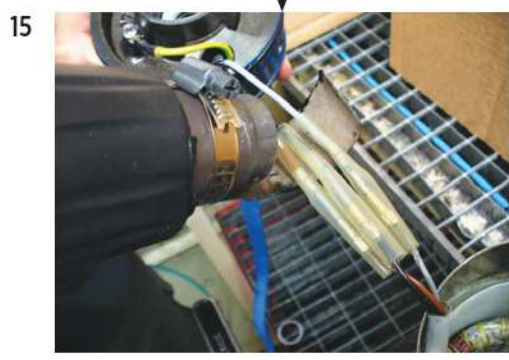
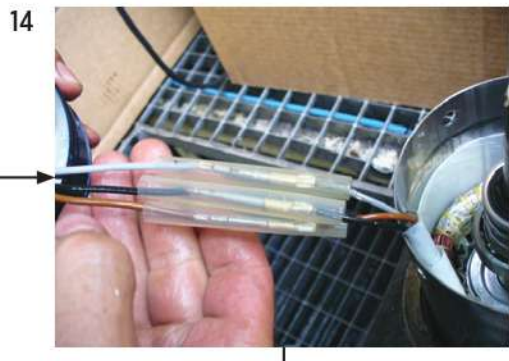
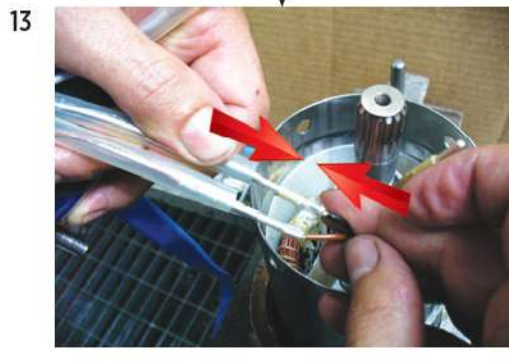
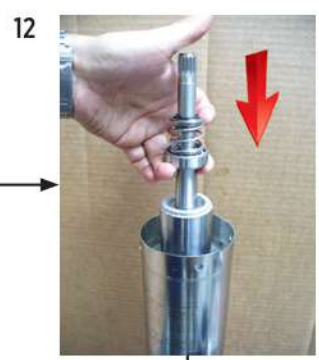
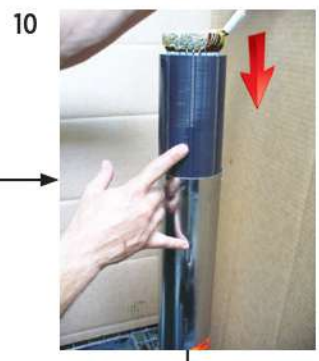
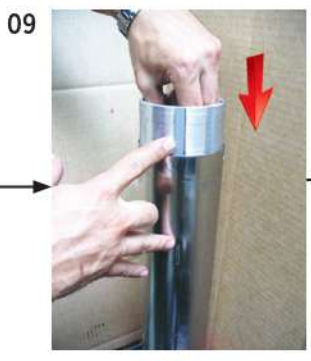
07



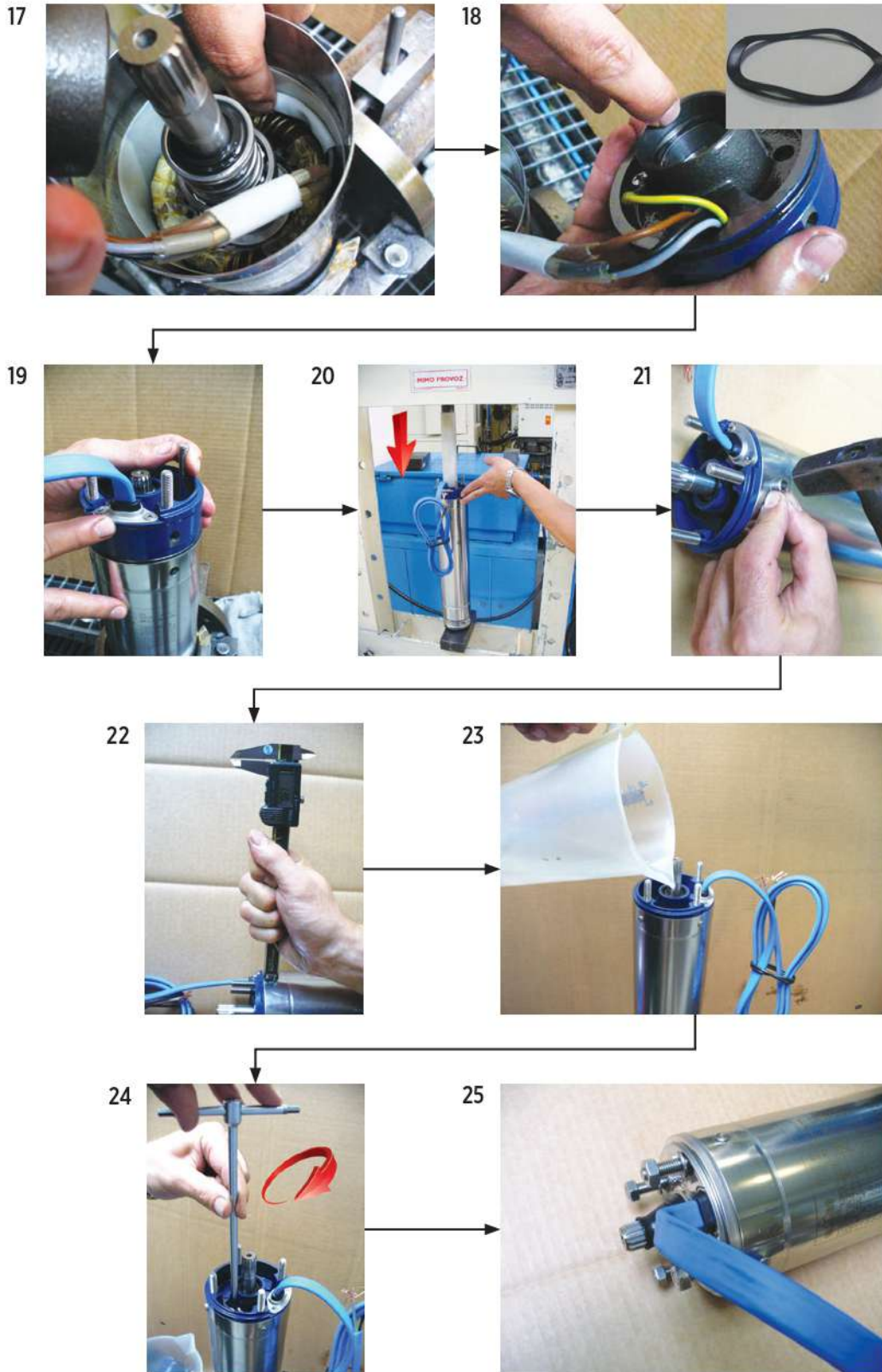
08



# ASSEMBLY



# ASSEMBLY





# Control boxes

## Technical details



## CONTROL BOXES

### DESCRIPTION

In line with its spirit of constant product research, Coverco has completed its range with a series of control boxes that assists the operation of its submersible motors. The range ensures a base protection with single-phase control boxes for PSC motor types (permanent split capacitor) from 0.37 kW (0.5 HP) up to 2.2 kW (3.0 HP).

Their prices are attractive and there is also a version available with double capacitor for high starting torque (up to 4.0 kW-5.5 HP).

The range of products is completed by a series of three-phase control boxes from 0.37 kW (0.5 HP) up to 7.5 kW (10 HP), mostly suitable for 4" motors.

### COV-BOX M SERIES

These control boxes are very simple in their construction, but they are much required in the market thanks to their competitive prices. They are equipped with connection details, a run capacitor, protection overload and relay which protect the motor from overload.

■ **Technical features:**

- Rating: 0.37 kW (0.5 HP) up to 2.2 kW (3.0 HP)
- Protection IP 20
- Plastic box
- Run capacitor
- Thermal overload circuit brake with manual reset
- Connection terminal board
- Wiring diagram
- Switch ON-OFF
- Pilot lamp
- Floating switch connection on switchboard (optional not supplied)



### QC-AV/E SERIES

This type of single phase control boxes which has been producing since various years, ensure a total protection to the motor and at the same time, they support the starting thanks to their standard equipment based on a starting + run capacitors, and an overload protector. When compared to the base control box version of Coverco, the COV-BOX M, these boxes can enable the motor to start under low voltage or voltage drops.

■ **Technical features:**

- Rating: 0.37 kW (0.5 HP) up to 2.2 kW (3.0 HP)
- Protection IP 50
- Plastic box
- Electronic start capacitor / disconnecting run capacitor
- Thermal overload circuit brake with manual reset
- Terminal board connections
- Wiring diagram



## QC-AV SERIES

This type of single phase control boxes which has been producing since various years, ensure a total protection to the motor and at the same time, they support the starting thanks to their standard equipment based on a starting + run capacitors, an overload protector and a voltmeteric relay. When compared to the base control box version of Coverco, the COV-BOX M, these boxes can enable the motor to start under low voltage or voltage drops.

■ **Technical features:**

- Ratings: from 3.0 kW (4.0 HP) up to 4.0 kW (5.5 HP).
- Protection IP 50
- Plastic box
- Start electrolytic capacitor / disconnecting relay / potential relay /run capacitor
- Thermal overload circuit brake with manual reset
- Connection terminal board
- Wiring diagram
- Pilot lamp / Switch ON-OFF



## COV-BOX T SERIES

These are specific control boxes born to control and protect the three-phase Coverco 4" motors during their operation from 0.37 kW up to 7.5 kW. They are built with top quality materials and are recognized to be very researched by professional customers who want to have the best to protect their motors from misfunction.

■ **Technical features:**

- Rating: 0.37 kW (0.50 HP) up to 7.5 kW (10 HP)
- Plastic white box (240x190x110)
- Metal zinc coated plate for grounding
- General isolating switch with locking door
- Line counter with thermal relay + adjustable scale and internal set
- Protection cutout (fuses) for motor and auxiliary circuits
- Green lamp indicating motor running
- Floating switch connection (optional not supplied) on switchboard



## QUADRI DI CONTROLLO

### DESCRIZIONE

Animata dallo spirito di ricerca costante sui prodotti, Coverco ha completato la propria gamma con una serie di quadri di controllo per supportare il funzionamento. La gamma assicura la protezione di base per i motori sommersi con una serie di unità monofase per motori tipo PSC (permanent split capacitor) da 0,37 kW (0,5 HP) fino a 2,2 kW (3,0 HP). Il prezzo è decisamente accattivante ed è inoltre disponibile una versione con doppio condensatore per alte coppie di spunto (fino a 4,0 kW).

Completano la gamma, una serie di quadri di controllo trifase da 0,37 kW (0,5HP) fino a 7,5 kW (10 HP), particolarmente indicati per motori 4".

### QUADRI COV-BOX SERIE M

Questi quadri di controllo sono molto semplici nella loro struttura, ma sono particolarmente richiesti sul mercato grazie ai prezzi competitivi. Essi sono dotati di istruzioni di collegamento, condensatore di marcia e protezione termica, per proteggere i motori dal sovraccarico.

■ **Caratteristiche tecniche:**

- Potenze: da 0,37 kW (0,5 HP) a 2,2 kW (3,0 HP)
- Protezione IP 50
- Involucro in plastica
- Condensatore di marcia
- Protezione termica con reset manuale
- Morsettiera di collegamento
- Schema elettrico
- Interruttore ON-OFF
- Luce spia
- Collegamento del galleggiante/pressostato sulla morsettiera (opzionale non fornito)



### QUADRI SERIE QC-AV/E

Questo tipo di quadri di controllo monofase in produzione da parecchi anni assicura una protezione totale dei motori nonché un valido supporto all'avviamento del motore, grazie all'equipaggiamento completo di condensatore di spunto, di marcia e una protezione termica. Rispetto alla versione COV-BOX M, questi quadri possono assicurare l'avviamento del motore anche in presenza di basse tensioni o sbalzi nella tensione stessa.

■ **Caratteristiche tecniche:**

- Potenze: da 0,37 kW (0,5 HP) a 2,2 kW (3,0 HP)
- Protezione IP 50
- Involucro in plastica
- Condensatore di marcia / Condensatore di avviamento elettronico
- Protezione termica con reset manuale
- Morsettiera di collegamento
- Schema elettrico



## QUADRI SERIE QC-AV

Questo tipo di quadri di controllo monofase in produzione da parecchi anni assicura una protezione totale dei motori nonché un valido supporto all'avviamento del motore, grazie all'equipaggiamento completo di condensatore di spunto e di marcia, una protezione termica e un relé voltmetrico. Rispetto alla versione COV-BOX M, questi quadri possono assicurare l'avviamento del motore anche in presenza di basse tensioni o sbalzi nella tensione stessa.

■ **Caratteristiche tecniche:**

- Potenze: da 3,0 kW (4,0 HP) a 4,0 kW (5,5 HP)
- Protezione IP 50
- Involucro in plastica
- Condensatore elettrolitico di avviamento / relé voltmetrico di scollegamento / condensatore di marcia
- Protezione termica con reset manuale
- Morsettiera di collegamento
- Schema elettrico
- Interruttore ON-OFF con luce spia



## QUADRI COV-BOX SERIE T

Quadri di controllo specifici per il controllo e la protezione dei motori Coverco 4" trifase durante il loro funzionamento da 0,37 kW (0,5 HP) fino a 7,5 kW (10 HP). Sono equipaggiati con materiali di prima scelta e rispondono alle aspettative della clientela più esigente in fatto di protezione dei motori da malfunzionamenti.

■ **Caratteristiche tecniche:**

- Potenze: da 0,37 kW (0,5 HP) a 7,5 kW (10 HP)
- Protezione IP 50
- Involucro in plastica
- Piastra zincata per la messa a terra
- Interruttore di isolamento generale con blocca porta
- Interruttore di linea con relé termico + termica regolabile
- Fusibili di protezione per motore e circuiti ausiliari
- Luce verde: motore acceso / Luce arancione: allarme sovraccarico
- Collegamento del galleggiante/pressostato sulla morsettiera (opzionale)



## COFFRETS DE CONTRÔLE

### DESCRIPTION

En ligne avec son esprit de recherche constante de produits, Coverco a complété sa gamme avec une série de coffrets de contrôle qui aide au fonctionnement de ses moteurs immergés. La gamme offre une protection basique avec une série d'unités monophasées pour des moteurs à condensateur permanent, allant de 0,37 kW (0,5 HP) jusqu'à 2,2 kW (3,0 HP). Leur prix est très avantageux et il existe également une version disponible avec un double condensateur pour les couples de démarrage élevés (jusqu'à 4,0 kW). La gamme de produits est complétée par une série de coffrets de contrôle triphasés allant de 0,37 kW (3,0 HP) jusqu'à 7,5 kW (10 HP), qui convient mieux pour moteurs 4".

### SÉRIES COV-BOX M

Ces boîtes de commande ont une fabrication très simple, mais ils sont très demandés sur le marché grâce à leur prix très compétitif. Ils sont équipés d'éléments de connexion, d'un condensateur de marche, d'une surcharge de protection et d'un relais qui protège le moteur contre les surcharges.

#### ■ Caractéristiques techniques:

- Puissances: de 0,37 kW (0,5 HP) jusqu'à 2,2 kW (3,0 HP)
- Protection IP50
- Coffret en plastique
- Condensateur de marche
- Protection thermique avec restauration manuelle
- Plaque à bornes de branchements
- Diagramme de branchement
- Interrupteur ON-OFF
- Branchement d'interrupteur de flottaison disponible (interrupteur non fourni) sur la plaque de commandes



### SÉRIES QC-AV/E

Ce type de coffrets de contrôle monophasés qui est produit depuis plusieurs années, assure une protection totale au moteur et dans le même temps, ils supportent le démarrage grâce à leur équipement standard basé sur un condensateur de démarrage + de marche, et un protecteur de surcharge. Lorsqu'il est comparé à la version des coffrets de contrôle de base de Coverco, le COV-BOX M, ces boîtes permettent au moteur de démarrer malgré un voltage faible ou des sauts de voltage.

#### ■ Caractéristiques techniques:

- Puissances: de 0,37 kW (0,5 HP) jusqu'à 2,2 kW (3,0 HP)
- Protection IP50
- Coffret en plastique
- Condensateur électronique de démarrage / condensateur de marche de sectionnement
- Protection de court-circuit de surcharge thermique avec restauration manuelle
- Plaque à bornes de branchement
- Diagramme de branchement
- Lampe de signalisation



## SÉRIES QC-AV

Ce type de coffrets de contrôle monophasée qui ont été produits depuis plusieurs années, assure une protection totale au moteur et dans le même temps, elles supportent le démarrage grâce à leur équipement standard basé sur un condensateur de démarrage + de marche, une protection de surcharge et un relais voltmétrique. Lorsqu'ils sont comparés à la version des coffrets de contrôle de base de Coverco, le COV-BOX M, ces coffrets permettent au moteur de démarrer malgré un voltage faible ou des sauts de voltage.

### ■ Caractéristiques techniques:

- Puissances: de 3,0 kW (4,0 HP) jusqu'à 4,0 kW (5,5 HP)
- Protection IP50
- Coffret en plastique
- Condensateur électrolytique de démarrage / relais de sectionnement / relais potentiel / condensateur de marche
- Protection de court-circuit de surcharge thermique avec restauration manuelle
- Tableau à bornes de branchement
- Diagramme de branchement
- Lampe de signalisation / Interrupteur ON-OFF



## SÉRIES COV-BOX T

Il s'agit de coffrets de contrôle spécifiques, créées pour contrôler et protéger les moteurs 4" triphasés Coverco pendant leur fonctionnement allant de 0,37 kW jusqu'à 7,5 kW. Ils sont fabriqués avec des matériaux de qualité et sont reconnus pour être très recherchés par des clients professionnels qui souhaitent avoir la meilleure protection contre les dysfonctionnements pour leurs moteurs.

### ■ Caractéristiques techniques:

- Puissances: de 0,37 kW (0,50 HP) jusqu'à 7,5 kW (10 HP)
- Coffret en plastique
- Protection IP 50
- Tôle recouverte de zinc pour la mise à la terre
- Interrupteur d'isolation général avec porte verrouillée
- Compteur en ligne avec relai thermique + échelle ajustable et réglage interne
- Fusibles de protection pour les moteurs et les circuits auxiliaires
- Lampe verte indiquant le fonctionnement du moteur
- Branchement d'interrupteur de flottaison disponible (interrupteur non fourni) sur la plaque de commandes



## PANELES DE CONTROL

### DESCRIPCIÓN

En la constante mejora de productos, Coverco completó su gama con una serie de paneles de control para el funcionamiento de sus motores sumergibles y para la protección de los mismos de los agentes medioambientales. La gama ofrece una protección básica con una serie de unidades monofásicas para motores PSC (permanent split capacitor), desde 0,37 kW (0,5 HP) hasta 2,2 kW (3,0 HP). A un precio interesante y ofreciendo también una versión disponible con condensador doble para par de encendido elevado (hasta 4,0 kW). La gama de productos se completa con una serie de paneles de control trifásicos 2,2 kW (3,0 HP) de 7,5 kW (10 HP), más adecuados para los motores 4".

### SERIE COV-BOX M

Estos paneles de control son de fabricación muy simple, pero son muy demandados por el mercado debido a sus precios competitivos. Están equipados con las instrucciones para la conexión, condensador permanente, protección contra sobrecargas y relé para la protección del motor de la sobretensión.

■ **Características técnicas:** Potencias: desde 0,37 kW (0,5 HP) hasta 2,2 kW (3.0 HP)

- Protección IP 50
- Caja de plástico
- Condensador permanente
- Freno circuito sobrecarga térmica con configuración manual
- Tablero de bornes de conexión
- Diagrama de cableado
- Interruptor ON-OFF
- Lámpara piloto
- Interruptor de flotación con conexión (opcional no suministrado) a la central



### SERIE QC-AV/E

Este tipo de paneles de control monofásico que se fabrica desde hace varios años, garantiza la total protección del motor y, al mismo tiempo, soporta el arranque gracias a su equipo estándar basado en condensador de arranque y condensador permanente y una protección contra las sobrecargas. Si se compara con la versión de panel de control básico de Coverco, el panel COV-BOX M, estos paneles permiten al motor arrancar bajo condiciones de bajo voltaje o caídas de tensión.

■ **Características técnicas:**

- Potencias: desde 0,37 kW (0,5 HP) hasta 2,2 kW (3,0 HP)
- Protección IP 50
- Caja de plástico
- Condensador electrónico de arranque/condensador permanente
- Protección para sobrecarga térmica con configuración manual
- Tablero de bornes de conexión
- Diagrama de cableado



## SERIE QC-AV

Este tipo de paneles de control monofásico se fabrica desde hace varios años y garantiza la protección total el motor y, al mismo tiempo, soporta el arranque gracias a su equipo estándar basado en condensador de arranque y permanente y una protección por sobrecargas además de un relé voltimétrico. Si se compara con la versión de panel de control básico de Coverco, el panel COV-BOX M, estos paneles permiten al motor arrancar bajo condiciones de bajo voltaje o caídas de tensión.

### ■ Características técnicas:

- Potencias: desde 3,0 kW (4,0 HP) hasta 4,0 kW (5,5HP)
- Protección IP 50
- Caja de plástico
- Condensador electrolítico de arranque / relé de desconexión / relé potencia / condensador permanente.
- Protección para sobrecarga térmica con configuración manual
- Tablero de bornes de conexión
- Diagrama de cableado
- Lámpara piloto/ Interruptor ON-OFF



## SERIE COV-BOX T

Se trata de paneles de control específicos que protegen los motores trifásicos Coverco 4" durante su funcionamiento de 0,37 kW a 7,5 kW. Se fabrican con materiales de primera calidad y son muy requeridos por los profesionales más exigentes en materia de protección del motor

### ■ Características técnicas:

- Potencias: desde 0,37 kW (0,5 HP) hasta 7,5 kW (10 HP)
- Protección IP 50
- Caja de plástico
- Plato galvanizado para conexión a tierra
- Interruptor general con puerta de bloqueo
- Contador de línea con relé térmico + escala regulable y configuración interna
- Fusibles de protección para motor y circuitos auxiliares
- Lámpara verde de indicación motor en funcionamiento
- Conexión interruptor de flotación (opcional no suministrado) a la central



## ЩИТЫ УПРАВЛЕНИЯ

### ЩИТЫ УПРАВЛЕНИЯ

Не отступая от своих принципов постоянной научно-исследовательской работы, Coverco дополнила свой ассортимент серией щитов управления для поддержки функционирования. В ассортименте предлагается базовая защита для погружных двигателей с серией однофазных щитов управления для двигателей PSC (с постоянным разделением емкости) от 0,37 кВт (0,5 л.с.) до 2,2 кВт (3,0 л.с.). Цена достаточно привлекательная, а также имеется версия со сдвоенным конденсатором для высокого пускового момента (до 4,0 кВт).

Ассортимент продукции завершается серией трехфазных щитов управления от 0,37 кВт (0,5 л.с.) до 7,5 кВт (10 л.с.), в основном подходящих для двигателей 4".

### ЩИТЫ COV-BOX СЕРИИ M

Эти щиты управления очень просты по своей конструкции, но они особенно востребованы на рынке, благодаря своей конкурентоспособной стоимости. Они оснащены инструкциями для подключения, рабочим конденсатором и защитным термореле, которое защищает двигатели от перегрузок.

■ Технические характеристики:

- Мощность: от 0,37 кВт (0,5 л.с.) до 2,2 кВт (3,0 л.с.)
- Класс защиты IP 50
- Пластмассовый кожух
- Рабочий конденсатор
- Защитное термореле с ручным сбросом
- Клеммная коробка для подключения
- Электросхема
- Переключатель ВКЛ.-ВЫКЛ.
- Световой индикатор
- Подсоединение поплавка/реле давления к клеммной коробке (факультативно, не входит в поставку)



### ЩИТЫ СЕРИИ QC-AV/E

Этот тип однофазных щитов управления, которые производятся уже много лет, они обеспечивают полную защиту двигателей и, в то же время, они поддерживают запуск двигателя, благодаря их стандартному оснащению, состоящему из пускового + рабочего конденсаторов и защитного термореле.

По сравнению с версией COV- BOX M, эти щиты управления позволяют запустить двигатель даже при низком напряжении или при перепадах напряжения.

Технические характеристики:

- Мощность: от 0,37 кВт (0,5 л.с.) до 2,2 кВт (3,0 л.с.)
- Класс защиты IP 50
- Пластмассовый кожух
- Рабочий конденсатор / Электронный пусковой конденсатор
- Защитное термореле с ручным сбросом
- Клеммная коробка для подключения
- Электросхема



## ЩИТЫ СЕРИИ QC-AV

Этот тип однофазных щитов управления, которые производятся уже много лет, они обеспечивают полную защиту двигателей и, в то же время, они поддерживают запуск двигателя, благодаря их стандартному оснащению, состоящему из пускового + рабочего конденсаторов, защитного термореле и реле напряжения. По сравнению с версией COV-BOX M, эти щиты управления позволяют запустить двигатель даже при низком напряжении или при перепадах напряжения.

- Технические характеристики:
  - Мощность: от 3,0 кВт (4,0 л.с.) до 4,0 кВт (5,5 л.с.)
  - Класс защиты IP 50
  - Пластмассовый кожух
  - Электролитический пусковой конденсатор / расцепляющее реле напряжения / рабочее напряжение
  - Защитное термореле с ручным сбросом
  - Клеммная коробка для подключения
  - Электросхема
  - Переключатель ВКЛ.-ВЫКЛ. со световым индикатором



## ЩИТЫ COV-BOX СЕРИИ T

Это специальные щиты управления, предназначенные для управления и защиты трехфазных двигателей 4" Coverco в процессе их эксплуатации, мощностью от 0,37 кВт (0,5 л.с.) до 7,5 кВт (10 л.с.). Они оснащены высококлассными материалами и могут удовлетворить самых требовательных клиентов, что касается защиты двигателей от неполадок в работе.

- Технические характеристики:
  - Мощность: от 0,37 кВт (0,5 л.с.) до 7,5 кВт (10 л.с.)
  - Класс защиты IP 50
  - Пластмассовый кожух
  - Оцинкованная плита для заземления
  - Главный разъединитель с блокировкой двери
  - Разъединитель линии с термореле + регулируемой термозащитой
  - Защитные плавкие предохранители для двигателя и вспомогательных цепей
  - Зелёный свет: двигатель включен / Оранжевый свет: аварийный сигнал перегрузки
  - Подсоединение поплавка/реле давления к клеммной коробке (факультативно)



## لوحات التحكم فئة QC-AV

إن هذا النوع من لوحات التحكم أحادية الطور الذي ننتجه منذ سنوات عديدة يضمن توفير حماية كاملة للمحرك وتدعم بنفس الآن إقلاع المحرك وذلك بفضل أجهزتها القياسية المتكاملة مثل مكثف بدء التشغيل ومكثف التشغيل ونظام الحماية الحرارية من زيادة الأحمال والمرحل الكهربائي الفولتميتر.

وعند مقارنتها بإصدار لوحات التحكم القياسية لكوفركو M XOB-VOC فإن هذه اللوحات يمكنها أن تضمن إقلاع المحرك عند انخفاض جهد التيار أو وجود تقلبات في جهد التيار نفسه.

### المواصفات الفنية:

- الاستطاعة التشغيلية: من 0,3 كيلو وات (0.4 حصان) حتى 0,4 كيلو وات (5,5 حصان)
- درجة الحماية PI 05
- غلاف حماية خارجي من البلاستيك
- مكثف تشغيل /مرحل كهربائي لبدء التشغيل / مرحل كهربائي للفصل / مكثف إقلاع
- نظام حماية حرارية من زيادة الحمل مع إعادة ضبط يدوية
- لوحة توصيلات طرفية
- مخطط التوصيلات الكهربائية
- مفتاح تشغيل-إيقاف (FFO-NO) مع لمبة إشارة



## لوحات التحكم COV-BOX الفئة T

لهذه لوحات تحكم خاصة أوجدت لأجل التحكم ولأجل حماية المحركات 4 ocrevoC بوصة الثلاثية الأطوار أثناء التشغيل من 73.0 كيلو وات (5.0 حصان) حتى 5,7 كيلو وات (01 حصان). إنها مصنوعة من مواد عالية الجودة وتلبي احتياجات العملاء من حيث حماية المحركات من أعطال التشغيل.

### المواصفات الفنية:

- الاستطاعة التشغيلية: من 73.0 كيلو وات (5.0 حصان) حتى 5,7 كيلو وات (01 حصان)
- درجة الحماية PI 05
- غلاف حماية خارجي من البلاستيك
- صفيحة مغلقة لأجل التأريض
- قاطع تيار للعزل العام مع نظام غلق للباب
- مقياس للتيار مزود بمرحل كهربائي حراري + مفتاح حراري قابل للضبط
- مصهر كهربائي لحماية المحرك والدارات الكهربائية المساعدة
- لمبة إشارة خضراء اللون: تضيء دلالة على عمل المحرك.
- توصيلة لفواشة إلى لوحة دائرة فصل (اختيارية لا تأتي مع الجهاز)



## لوحات التحكم

### وصف

تماشيًا مع روح البحث المستمر أكملت شركة ocrevoC مجموعتها بفئة من لوحات التحكم لدعم تشغيل منتجاتها. تضمن هذه المجموعة توفير الحماية الأساسية لمحركاتها الغاطسة عبر فئة من لوحات التحكم أحادية الطور للمحركات نوعية CSP (ذات مكثف الانقسام الدائم) من 73.0 كيلو وات (5,0 حصان) حتى 2.2 كيلو وات (0.3 حصان).

أسعارها جذابة وتنافسية كما أنها متوفرة بإصدار آخر مزدوج المكثف لعزم إقلاع المحرك حتى 0,4 كيلو وات (5.5 حصان).  
تتكمّل مجموعة المنتجات بفئة لوحات التحكم ثلاثية الأطوار من 73,0 كيلو وات (5,0 حصان) وحتى 5,7 كيلو وات (01 حصان) المناسبة للغاية بها للمحركات 4 بوصة.

### لوحات تحكم COV-BOX الفئة M

ل لوحات التحكم هذه بسيطة الاستخدام للغاية في بيتها الهيكلية ولكنها مطلوبة كثيرًا في السوق بفضل أسعارها المنافسة. إنها مجهزة بإرشادات للتوصيل ومكثف تشغيل ونظام حماية حرارية لحماية المحركات من الأحمال الكهربائية المفرطة. ال

#### ■ مواصفات الفنية:

- الاستطاعة التشغيلية: من 73.0 كيلو وات (5.0 حصان) حتى 2,2 كيلو وات (0,3 حصان)
- درجة الحماية 05 PI
- غلاف حماية خارجي من البلاستيك
- مكثف تشغيل
- نظام حماية حرارية بإعادة ضبط يدوية
- لوحة توصيلات طرفية
- مخطط التوصيلات الكهربائية
- زر تشغيل-إيقاف (FFO-NO)
- لمبة إشارة
- توصيلة لفواشة إلى لوحة دائرة فصل (اختيارية لا تأتي مع الجهاز)



### لوحات التحكم فئة CQ-AV/E

تُنتج هذا النوع من لوحات التحكم أحادية الطور منذ سنوات عديدة حيث تضمن توفير حماية كاملة للمحرك وتدعم انطلاق تشغيله وذلك بفضل أجهزتها القياسية المتكاملة مثل مكثف بدء التشغيل ومكثف التشغيل ونظام الحماية الحرارية.

وعند مقارنتها بإصدار لوحات التحكم القياسية لكوفيركو M XOB-VOC؛ فإن هذه اللوحات يمكنها أن تضمن إقلاع المحرك عند انخفاض جهد التيار أو وجود تقلبات في جهد التيار نفسه.

#### ■ المواصفات الفنية:

- الاستطاعة التشغيلية: من 73.0 كيلو وات (5.0 حصان) حتى 2,2 كيلو وات (0,3 حصان)
- درجة الحماية 05 PI
- غلاف حماية خارجي من البلاستيك
- مكثف تشغيل / مكثف إقلاع.
- نظام حماية حرارية من زيادة الحمل مع إعادة ضبط يدوية
- لوحة توصيلات طرفية
- مخطط التوصيلات الكهربائية



## SKRZYNKI ROZRUCHOWE

### OPIS

Inspirowana chęcią stałego rozwoju produktu firma Converco uzupełniła gamę swoich produktów o serię skrzynek rozruchowych stanowiących wsparcie działania. Gama zapewnia podstawową ochronę dla silników głębinowych jednofazowych typu PSC (permanent split capacitor) od 0,37 kW (0,5 HP) do 2,2 kW (3,0 HP). Cena urządzenia jest niezwykle atrakcyjna. Ponadto jest ono dostępne w wersji z podwójnym kondensatorem dla silników o wysokim momencie rozruchowym (do 4,0 kW).

Gamę dopełnia seria trójfazowych skrzynek rozruchowych od 0,37 kW (0,5HP) do 7,5 kW (10 HP), które są szczególnie zalecane do silników 4".

### SKRZYNKI COV-BOX SERIA M

Konstrukcja tych skrzynek jest bardzo prosta, niemniej jednak cieszą się one na rynku dużym zainteresowaniem dzięki konkurencyjnym cenom. Do skrzynek dołączona jest instrukcja podłączania. Skrzynka zawiera kondensator rozruchowy i zabezpieczenie termiczne do ochrony silników przed przeciążeniem.

#### ■ Specyfikacja techniczna:

- Moc: od 0,37 kW (0,5 HP) do 2,2 kW (3,0 HP)
- Stopień ochrony IP 50
- Obudowa z tworzywa sztucznego
- Kondensator rozruchowy
- Bezpiecznik termiczny z ręcznym resetowaniem
- Listwa zaciskowa
- Schemat elektryczny
- Przełącznik ON-OFF
- Kontrolka świetlna
- Wyłącznik pływakowy/presostat podłączany do zacisków (jako opcja, nie jest dołączany)



### SKRZYNKI SERIA QC-AV/E

Ten rodzaj skrzynek rozruchowych jednofazowych jest produkowany od wielu lat. Zapewniają one całkowite zabezpieczenie silników oraz skuteczne wsparcie podczas uruchamiania silnika dzięki kompletnemu wyposażeniu w kondensator rozruchowy, roboczy oraz ochronę termiczną.

W porównaniu do wersji COV-BOX M te skrzynki zapewniają uruchomienie silnika także w przypadku występowania niskich napięć bądź wahań napięcia.

#### ■ Specyfikacja techniczna:

- Moc: od 0,37 kW (0,5 HP) do 2,2 kW (3,0 HP)
- Stopień ochrony IP 50
- Obudowa z tworzywa sztucznego
- Kondensator roboczy / Elektroniczny kondensator rozruchowy
- Bezpiecznik termiczny z ręcznym resetowaniem
- Listwa zaciskowa
- Schemat elektryczny



## SKRZYNKI SERIA QC-AV

Ten rodzaj skrzynek rozruchowych jednofazowych jest produkowany od wielu lat. Skrzynki tej serii zapewniają całkowite zabezpieczenie silników oraz skuteczne wsparcie podczas uruchamiania silnika dzięki kompletnemu wyposażeniu w kondensator rozruchowy i roboczy, ochronę termiczną oraz przekaźnik napięciowy. W porównaniu do wersji COV-BOX M te skrzynki zapewniają uruchomienie silnika także w przypadku występowania niskich napięć bądź wahań napięcia.

### ■ Specyfikacja techniczna:

- Moc: od 3,0 kW (4,0 HP) do 4,0 kW (5,5 HP)
- Stopień ochrony IP 50
- Obudowa z tworzywa sztucznego
- Kondensator elektrolityczny rozruchowy/ przekaźnik napięciowy odłączający / kondensator roboczy
- Bezpiecznik termiczny z ręcznym resetowaniem
- Listwa zaciskowa
- Schemat elektryczny
- Przełącznik ON-OFF z kontrolką świetlną



## SKRZYNKI COV-BOX SERIA T

Specjalne skrzynki rozruchowe do sterowania i ochrony silników Coverco 4" trójfazowych podczas ich działania od 0,37 kW (0,5 HP) do 7,5 kW (10 HP). Są wyposażone w materiały najwyższej jakości i spełniają oczekiwania najbardziej wymagających klientów w zakresie ochrony silników przed awariami.

### ■ Specyfikacja techniczna:

- Moc: od 0,37 kW (0,5 HP) do 7,5 kW (10 HP)
- Stopień ochrony IP 50
- Obudowa z tworzywa sztucznego
- Blaszka ocynkowana do uziemienia
- Główny odłącznik z blokadą drzwi
- Wyłącznik linii z przekaźnikiem cieplnym + wyłącznik termiczny regulowany
- Bezpieczniki ochronne do silnika i obwodów pomocniczych
- Światło zielone: silnik włączony / Światło pomarańczowe: alarm przeciążenia
- Wyłącznik pływakowy/presostat podłączany do zacisków (opcja)

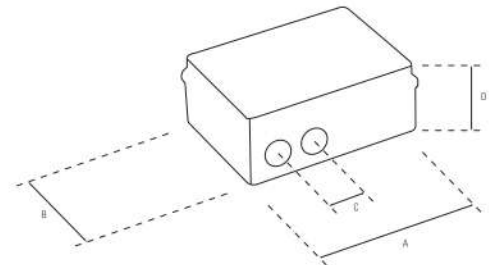


# TECHNICAL DATA AND DIMENSIONS

## COV-BOX M SERIES

Control box for single phase submersible motors 220-240 V 50-60 Hz in conformity with IEC EN 60439-1 rules

Type/ Code	Rating		Overload Protector Amp		Run Capacitor [mF]		Type Box
	[KW]	[HP]	50 Hz	60 Hz	50 Hz	60 Hz	
COV-BOX M50 050AF000C501	0.37	0.50	5	6	20	20	M
COV-BOX M75 050AG000C501	0.55	0.75	6	8	25	31.5	M
COV-BOX M100 050AH000C501	0.75	1.00	8	10	36	31.5	M
COV-BOX M150 050AL000C501	1.10	1.50	10	13	40	40	M
COV-BOX M200 050AM000C501	1.50	2.00	13	16	50	50	M
COV-BOX M300 050AP000C501	2.20	3.00	18	18	76	76	L

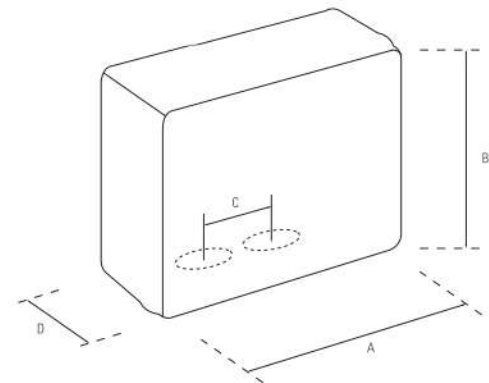


DIMENSIONS				
BOX	A	B	C	D
M	160	120	40	75
L	200	150	40	75

## QC-AV/E SERIES

Control box for single phase submersible motors 220-240 V 50-60 Hz in conformity with IEC EN 60439-1 rules

Type/ Code	Rating		Overload Protector Amp		Run Capacitor [mF]		Start Capacitor [mF]		Type Box
	[KW]	[HP]	50 Hz	60 Hz	50 Hz	60 Hz	50 Hz	60 Hz	
QCAV/E 50 058AF000C501	0.37	0.50	5	6	20	20	43 ÷ 52		M
QCAV/E 75 058AG000C501	0.55	0.75	6	8	25	31.5			M
QCAV/E 100 058AH000C501	0.75	1.00	8	10	36	31.5			M
QCAV/E 150 058AL000C501	1.10	1.50	10	13	40	40			M
QCAV/E 200 058AM000C501	1.50	2.00	13	16	50	50			M
QCAV/E 300 058AP000C501	2.20	3.00	18	18	76	76	88 ÷ 106		L

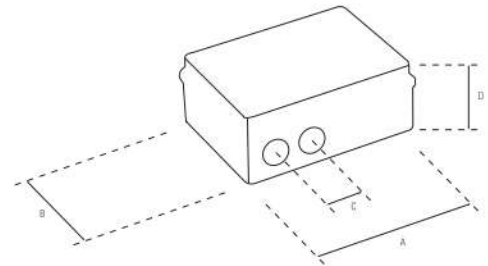


DIMENSIONS				
BOX	A	B	C	D
M	200	150	40	75
L	255	200	40	100

## QC-AV SERIES

Control box for single phase submersible motors 220-240 v 50-60 hz in conformity with iec en 60439-1 rules

Type/ Code	Rating		Overload Protector Amp		Run Capacitor [mF]		Start Capacitor [mF]		Type Box
	[KW]	[HP]	50 Hz	60 Hz	50 Hz	60 Hz	50 Hz	60 Hz	
QC-AV 050 (on request)	0.37	0.50	5	6	20	20	20	20	M
QC-AV 075 (on request)	0.55	0.75	6	8	25	31.5	25	25	M
QC-AV 100 (on request)	0.75	1.00	8	10	36	31.5	40	40	M
QC-AV 150 (on request)	1.10	1.50	10	13	40	40	50	50	M
QC-AV 200 (on request)	1.50	2.00	13	16	50	50	50	50	M
QC-AV 300 (on request)	2.20	3.00	18	18	76	76	100 - 125	100 - 125	L
QC-AV 400 059AR000C501	3.00	4.00	25	25	100	125	156 - 200	156 - 200	XL
QC-AV 500 059AS000C501	3.70	5.00	30	30	130	150	156 - 200	156 - 200	XL
QC-AV 550 059AR000C501	4.00	5.50	30	35	130	150	156 - 200	156 - 200	XL

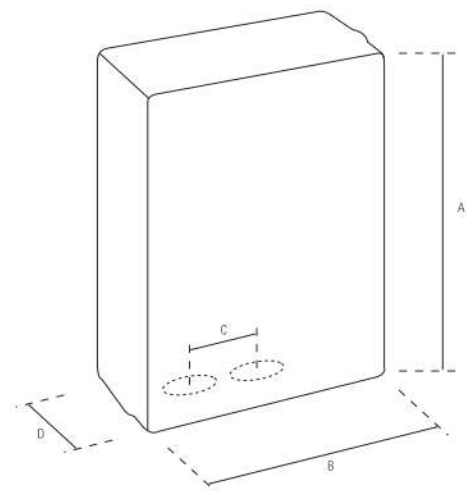


DIMENSIONS				
BOX	A	B	C	D
M	200	150	40	75
L	255	200	40	100
XL	315	235	40	125

## COV-BOX T SERIES

Control box for three phase submersible motors 380-415 V 50 Hz in conformity with IEC EN 60439-1 rules

Type/ Code	Rating		Ampèremeter Protection	Fuses for motor starting	Type Box
	[KW]	[HP]	50 Hz	50 Hz	
COV-BOX T050 (on request)	0.37	0.50	1.0 - 1.6	2	XL
COV-BOX T075 (on request)	0.55	0.75	1.8 - 2.7	2	XL
COV-BOX T100 (on request)	0.75	1.00	1.8 - 2.7	4	XL
COV-BOX T150 048AL000E501	1.10	1.50	2.7 - 4.0	4	XL
COV-BOX T200 048AM000E501	1.50	2.00	4.0 - 6.0	6	XL
COV-BOX T300 048AP000E501	2.20	3.00	6.0 - 9.0	8	XL
COV-BOX T400 048AR000E501	3.00	4.00	6.0 - 9.0	10	XL
COV-BOX T550 048AS000E501	4.00	5.50	9.0 - 12.5	12	XL
COV-BOX T750 048AT000E501	5.50	7.50	12.5 - 17.5	16	XL
COV-BOX T1000 048AU000E501	7.50	10.00	16.0 - 24.0	20	XL



DIMENSIONS				
BOX	A	B	C	D
XL	240	190	40	110

## CATALOG REVISION CHANGE NOTICE

Rev. No.	Changes	Page
02	Added section in Russian, Arabic, Polish	8-10 / 32-34/ 60-65
03	Added products description and code, tables adjusted	11-14; 35-38; 68-69
04	Added performance data single-phase-high trust version 230-240 V 50 Hz	12
	Added performance data single-phase-high trust version 220-230 V 60 Hz	13
	Added performance data three-phase-high trust version 380 V 60 Hz	16
	Added performance data three-phase-high trust version 220-230 V 60 Hz	16
	Added performance data three-phase-high trust version 460 V 60 Hz	16



**Franklin Electric**

Franklin Electric Europa GmbH  
Rudolph-Diesel-Str. 20 - 54516 Wittlich  
GERMANY  
Phone: +49 (0) 6571 - 105-0  
Fax: +49 (0) 6571 - 105-510  
Email: info@franklin-electric.de

Franklin Electric S.r.l.  
Via Asolo, 7 - 36031 Dueville (Vicenza)  
ITALY  
Phone: +39 0444 361114  
Fax: +39 0444 365247  
Email: sales.it@fele.com



00105024 REV.04\_02-2022



[franklinwater.eu](http://franklinwater.eu)

Single member - Company subject to the control and coordination of Franklin Electric Co., Inc.  
Franklin Electric reserves the right to amend specification without prior notice.